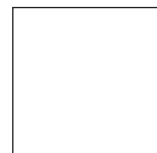


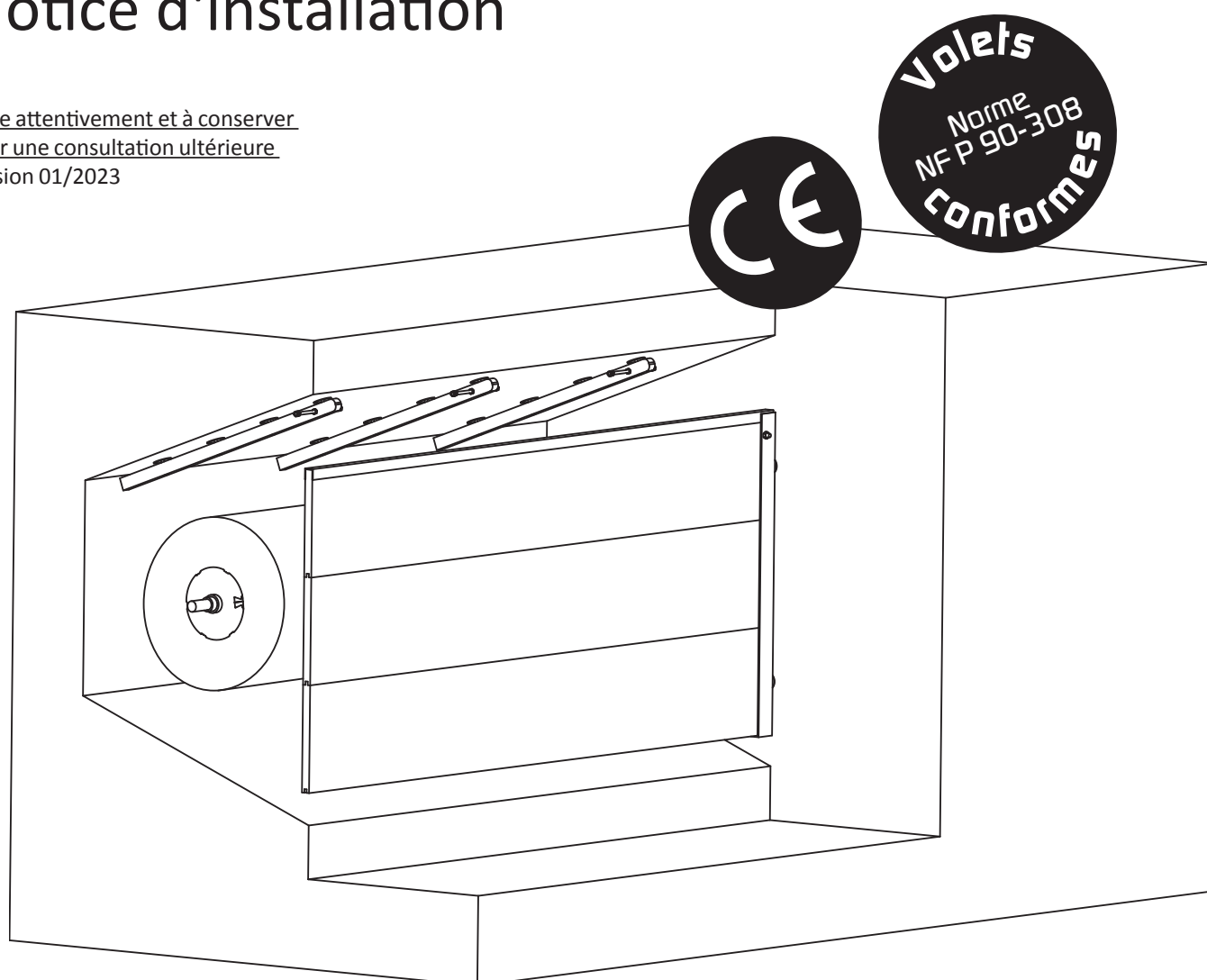


III DIVER MOTORISATION AXIALE TYPE 3



Notice d'installation

À lire attentivement et à conserver
pour une consultation ultérieure
Version 01/2023



PRÉAMBULE

Ce manuel d'instruction est destiné à la personne chargée d'installer et de mettre en service un volet de sécurité ABRIBLUE du domaine d'application du catalogue de l'année en cours.

Ce manuel doit ensuite impérativement être remis au propriétaire de la piscine avec la notice d'utilisation et de sécurité pour qu'il puisse les consulter ultérieurement.

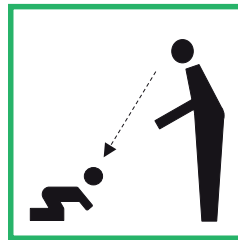
Les conseils qui sont donnés dans ce fascicule sont tirés de l'expérience de la société AS POOL, fabricant de volets automatiques depuis 1995. Ils permettront de tirer le meilleur parti de cet équipement et de donner pleine satisfaction à leurs utilisateurs.

Répondant aux plus hautes exigences, notre couverture de sécurité a été conçue pour empêcher l'accès de la piscine aux enfants de moins de 5 ans lorsqu'elle est déroulée et verrouillée.



ATTENTION

Le volet flottant de sécurité ne se substitue ni à votre bon sens ni à vos responsabilités. Il ne remplace pas la vigilance d'un adulte responsable qui demeure le facteur essentiel pour la protection des jeunes enfants.



ADRESSE UTILE

Votre distributeur (cachet) :

SOMMAIRE

1. Préparation du bassin	4
1.1 Liaisons électriques et passages de câbles	4
1.2 Gros œuvre	4
1.3 Placement de l'enrouleur sur plafond incliné	5
2. Livraison et réception de l'enrouleur	6
2.1 Livraison	7
2.2 Réception	7
2.3 Éléments contenus dans la caisse	7
3. Montage de l'enrouleur	7
3.1 Outillage indispensable	8
3.2 Assemblage de l'enrouleur	8
4. Connexions électriques	15
4.1 Coffret avec automate	15
4.2 Boîtier de commande bluetooth à clé	16
4.3 Boîte de connexion	17
4.4 Débrayage	18
5. Assemblage des lames	18
6. Liaison Axe avec le Tablier	18
7. Réglage des fins de course du coffret	19
8. Guide de tests en cas de dysfonctionnement	20
8.1 Contrôle du Coffret	20
8.2 Contrôle de votre câble d'alimentation entre coffret et moteur de l'enrouleur	20
8.3 Contrôle carte électronique de commande bluetooth	21
8.4 Contrôle du moteur en direct	21
9. Contrôles	21
10. Réception du volet par le client final	21
11. Annexe : outil d'aide au diagnostic	22

1. Préparation du bassin

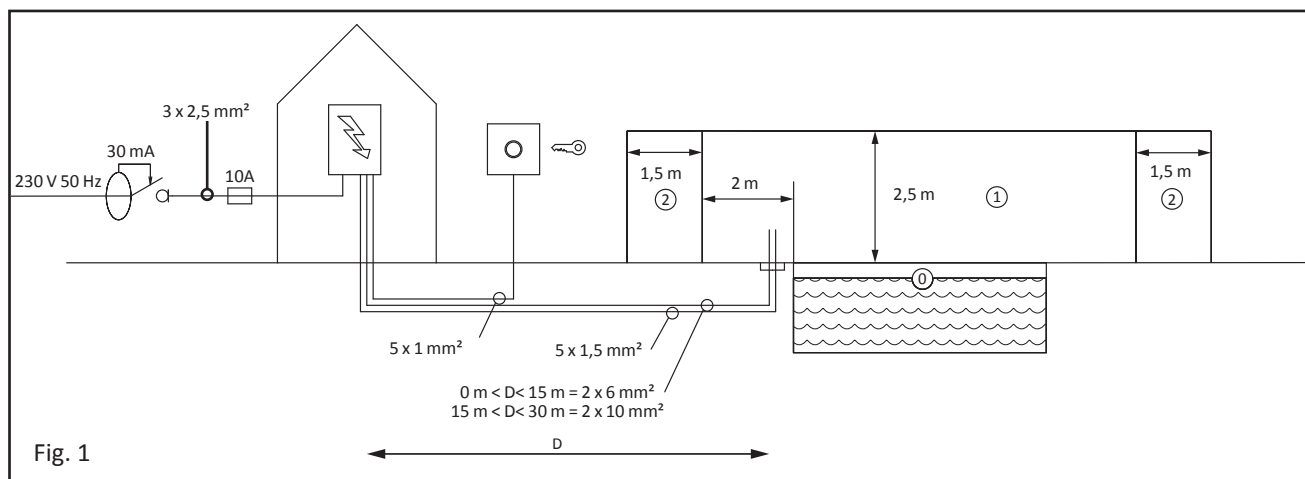
1.1 Liaisons électriques et passages de câbles

1.1.1 Alimentation du coffret

Fig. 1

- Préparer une alimentation 230 V en câble R2V 3G2,5 mm² (ou Ro2V 3G2,5 mm²) pour le coffret électrique, qui devra être installé hors des volumes ①, ② et ③, et en lieu sec (local technique).

Se reporter aux normes en vigueur notamment la norme électrique NF C 15-100.



1.1.2 Protection électrique

- Cette alimentation doit être protégée par un disjoncteur ou un porte-fusible 10 A et un disjoncteur différentiel 30 mA.

1.1.3 Fourreaux et passage de câble

- Préparer une liaison protégée par une gaine pour alimenter en 24 V continu la puissance entre le coffret et la boîte de connexion située à proximité de l'enrouleur en 2 x 6 mm² si le câble mesure moins de 15 m et en 2 x 10 mm² si le câble mesure entre 15 m et 30 m.
- Préparer une liaison protégée par une gaine pour la gestion des fins de course entre le coffret et la boîte de connexion située à proximité de l'enrouleur en 5 x 1,5 mm².
- Préparer une liaison protégée par une gaine pour la commande entre le coffret et le boîtier de commande Bluetooth à clé en 5 x 1 mm².
- Séparer les câbles véhiculant des tensions différentes (24 V et 220 V) en les passant dans des gaines différentes et espacées selon la norme NF C 15-100.

1.1.4 Mise à la terre

- Conformément à la NFC 15-100 tout bassin doit impérativement être équipé d'une mise à la terre garantissant le respect des exigences normatives, pour évacuer tout courant vagabond qui accentuerait les phénomènes d'oxydation des métaux.
- Pour qu'un pool terre soit efficace, il doit être correctement dimensionné et installé :
 - Tresse cuivre de minimum 25 mm²,
 - Piquet de terre enfoncé de 1,2 m minimum.
- La valeur sur celui-ci doit être inférieure à 20 Ohms pour éviter les phénomènes de corrosion et dans tous les cas inférieure à 100 Ohms pour la sécurité des personnes.
- Terre différente de celle de l'habitation.

1.1.5 Sortie câble

- Sortir les câbles liaisons du coffret au moteur dans la boîte de connexion qui se trouve en dehors du volume zéro, entre 40 et 80 cm du bassin et dans l'alignement de l'axe moteur.

1.2 Gros œuvre

1.2.1 Ceinture béton

Fig. 2

- Prévoir un plot de béton dosé à 350 kg/m³ de 0,37 m³, longueur 1,5 m, largeur 0,4 m, hauteur 1 m.

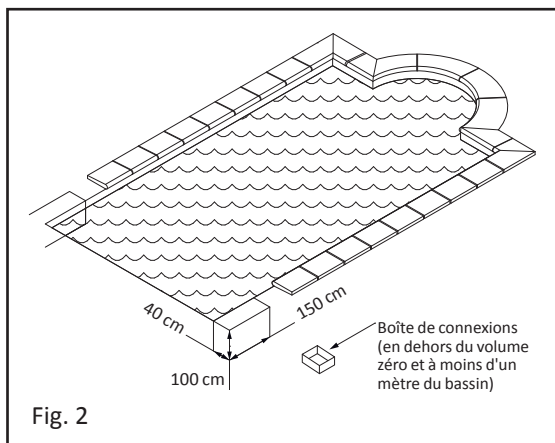


Fig. 2

1.2.2 Trop-plein

Fig. 3

- Prévoir une maîtrise du niveau d'eau entre -10 cm et -15 cm de l'arase au moyen d'un trop-plein \varnothing 50 mm indépendant des skimmers et d'un remplissage automatique. Prendre en compte que lorsque le volet est enroulé il fait monter le niveau de l'eau de 10 mm. En l'absence de celui-ci, conforme à nos préconisations est de nature à remettre en cause notre garantie.

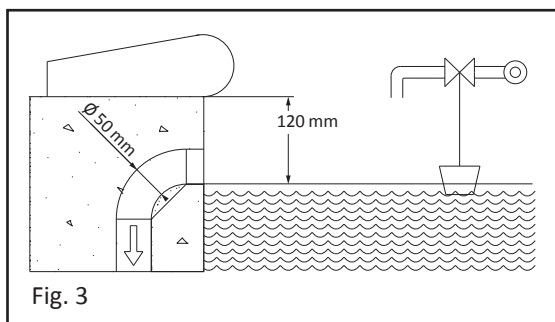


Fig. 3

1.2.3 Skimmers

- Prévoir dans la mesure du possible de placer les skimmers sur les largeurs du bassin et non sur les longueurs pour faciliter le déplacement du volet.

1.2.4 Régulateur de niveau d'eau

- Prévoir un régulateur de niveau d'eau dans le bassin et dans la fosse technique pour assurer un niveau d'eau permettant d'éviter un blocage, des frottements ou une déformation des lames par excès ou manque d'eau.

1.2.5 Passage du câble moteur

Fig. 4 et 5

- Le passage du câble moteur est réalisé par une travée de paroi fournie. Il faudra réaliser un trou \varnothing 65 dans la fosse pour le passage du câble dans le mur et une remontée dans un tube jusqu'à la boîte de connexion.

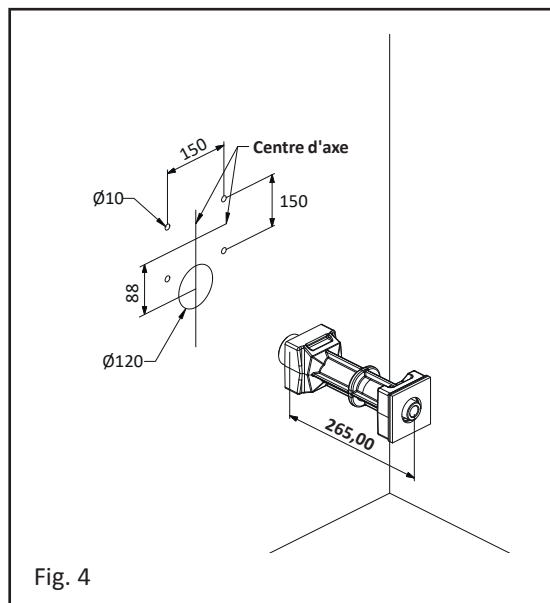


Fig. 4

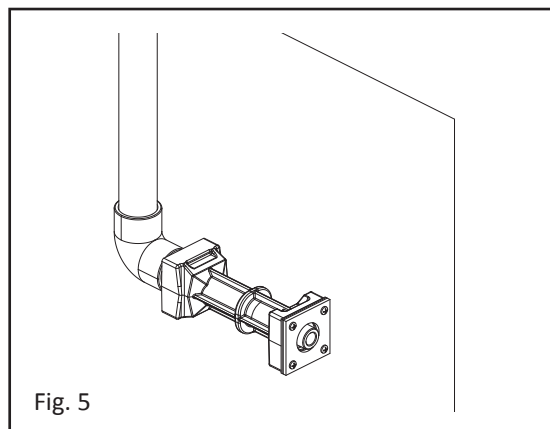


Fig. 5

1.3 Placement de l'enrouleur sur plafond incliné

1.3.1 Dimension de fosse sans skimmer

Fig. 6

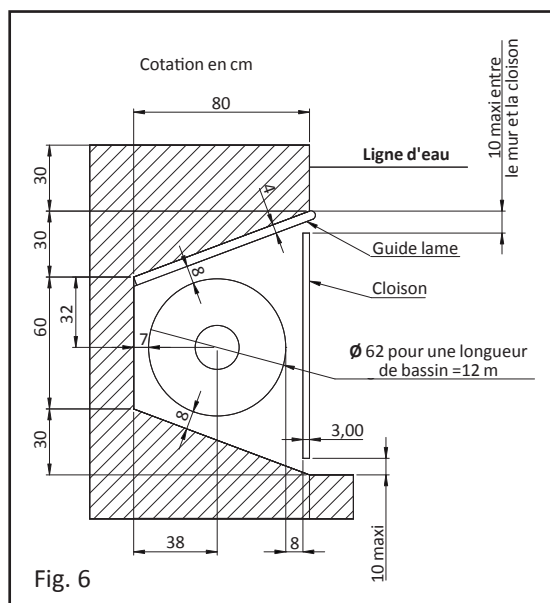


Fig. 6

1.3.2 Dimension de fosse avec skimmer

Fig. 7

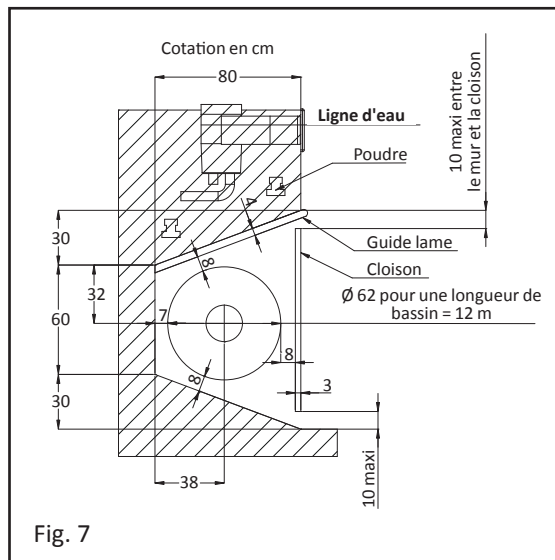


Fig. 7

1.3.3 Contrôle d'équerrage

Fig. 8

- Afin de positionner correctement votre enrouleur perpendiculairement aux longueurs du bassin : procéder aux mesures des diagonales.
- Effectuer un marquage (1) sur le revêtement de la piscine au niveau de l'arase au centre de la fosse d'enroulement.
- Mesurer une cote précise "A" de 1 m de moins que la longueur du bassin et effectuer un marquage (2), à l'extrémité de A sur le revêtement de la piscine.
- Sur la longueur opposée, effectuer un marquage (3) en face du (1).

Attention, les points 1 et 3, tout en respectant l'équerrage, devront être positionnés le plus près de l'aplomb du nez des margelles arrières dans le cas d'angle vif, ou de la fin du rayon éventuel.

- Reporter la cote "A" à partir de (3) pour positionner le marquage (4).
- Mesurer la distance "B1" entre (1) et (4) et mesurer la distance "B2" entre (2) et (3).
- Si les cotes B1 et B2 sont égales, passer à l'étape suivante, sinon corriger la place des marqueurs (3) et (4) et recommencer l'opération jusqu'à ce que B1=B2.

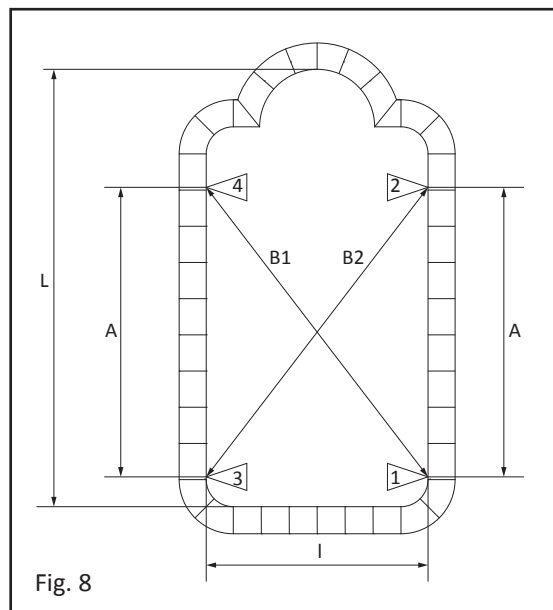


Fig. 8

Une fois ce test effectué et vérifié, les points 1 et 3 serviront de référence pour l'alignement de l'axe par rapport au bassin. Ce positionnement permet à l'axe d'être parfaitement perpendiculaire à la longueur du bassin.

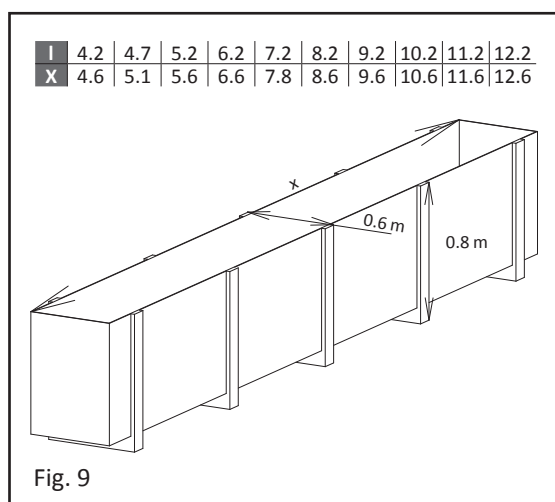
Note : Découper les margelles si votre niveau d'eau est trop haut (inférieur à 6 cm par rapport à l'arase), car les lames sont susceptibles de frotter contre les margelles pendant la fermeture.

2. Livraison et réception de l'enrouleur

2.1 Livraison

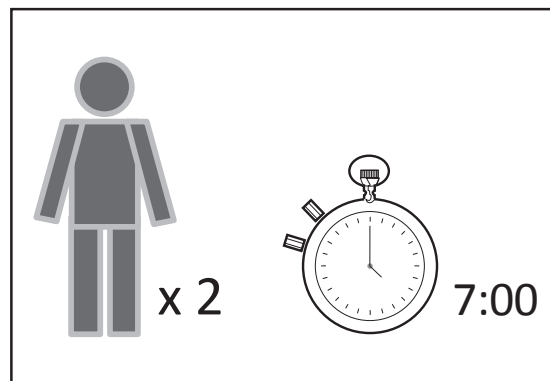
Fig. 9

- Prévoir 2 à 6 personnes ou un engin de manutention pour manipuler le volet, celui-ci est livré dans un container en bois non récupérable mesurant au moins 40 cm de plus que la largeur du bassin. L'ensemble est lourd et fragile.
- Pour un bassin de 4 x 8 m le container pèse 465 Kg et mesure 4,6 x 0,6 x 0,8(h).
- Pour un bassin de 5 x 10 m le container pèse 610 Kg et mesure 5,6 x 0,6 x 0,8(h).



2.2 Réception

- Ouvrir le colis en présence du livreur, pour vérifier l'état de la marchandise et sa conformité. Conserver l'emballage d'origine.
- En cas de dégâts ou de pièces manquantes, formuler vos réserves sur le bordereau de transport (ex. : colis éventré). La seule mention "sous réserve de déballage" est nulle et non avenue. Adresser sous 2 jours au transporteur un courrier recommandé (avec AR). Ce courrier devra détailler précisément les dommages constatés. En expédier une copie à la Société AS POOL pour information.
- Stocker les pièces du volet dans le container qui ne sera pas maintenu au soleil mais entreposé dans un local tempéré dans le cas où le montage n'est pas effectué dans la journée.
- Faire l'inventaire par rapport à la commande.
- Lire la notice entièrement avant de commencer le montage.
- L'installation du volet nécessite 2 personnes pendant 7 h.



2.3 Éléments contenus dans la caisse

- Un tablier de lames.
- Un axe motorisé d'enroulement.
- Deux supports supportant l'axe.
- Un coffret électrique 23 x 32 cm.
- Une traversée de paroi câble.
- Des guides lames.
- Une cloison de séparation.
- Un kit de fixation.
- Un manuel d'instruction.

3. Montage de l'enrouleur

3.1 Outillage indispensable

Fig. 10

- Prévoir le matériel nécessaire au montage : perceuseur, jeu de clés plates, à pipe et six pans mâles, jeu de tournevis, maillet, pince universelle, niveau, pistolet à colle, cutter, multimètre, décamètre, scie, disceuse, marqueur.

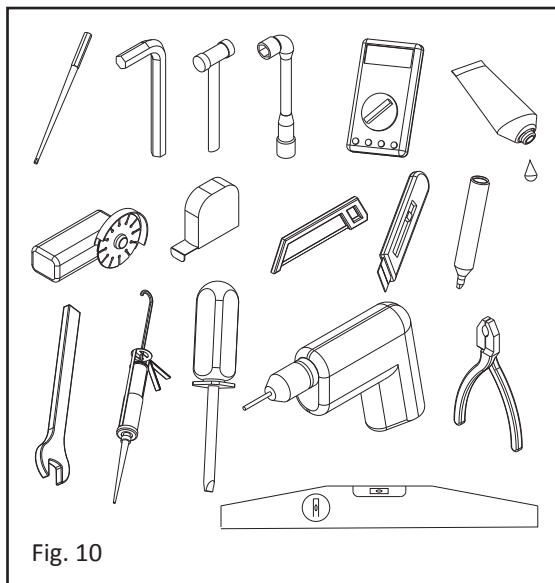


Fig. 10

3.2 Assemblage de l'enrouleur

Attention de contrôler à chaque étape que l'enrouleur pourra être installé horizontalement de niveau et d'équerre.

3.2.1 Installation des paliers

Côté moteur

Fig. 11

- Utiliser le support comme gabarit pour effectuer le marquage des fixations.
- Percer 4 trous $\varnothing 10$.
- Mettre en place les vis TFHC M8 x 35 sur le support
- Placer les joints néoprène $\varnothing 50$ mm.
- Visser manuellement les chevilles sur ces vis de façon à légèrement évaser la cheville.
- Placer l'ensemble contre la paroi, en face des quatre perçages déjà réalisés.
- Frapper les têtes de vis pour les insérer dans la ceinture béton puis serrer et vérifier la bonne tenue des fixations.

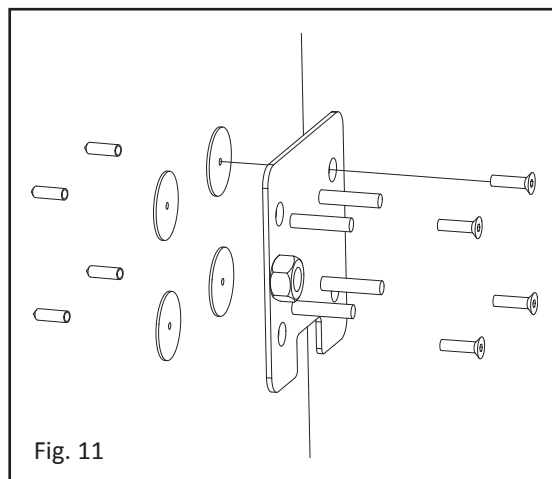


Fig. 11

Fig. 12

- Serrer le palier technyl à l'aide des rondelles et des écrous frein M8.

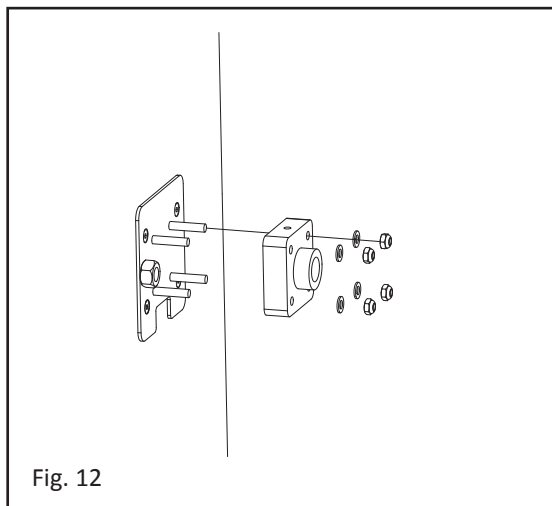


Fig. 12

Fig. 13

- Refaire la même opération que côté moteur.
- Attention à régler la hauteur du support palier à la même hauteur du support moteur grâce aux trous oblongs.

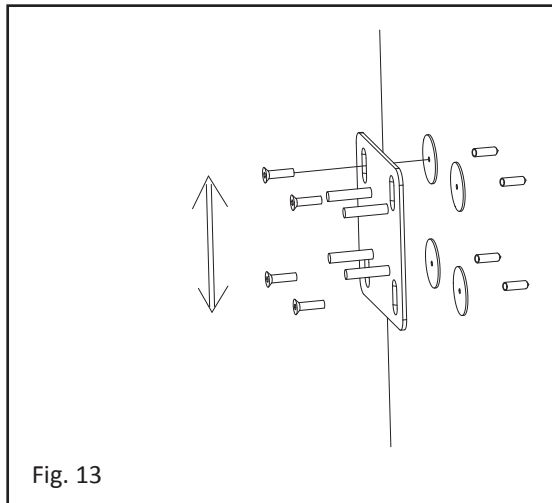


Fig. 13

Fig. 14

- Installer le palier technyl à l'aide des rondelles et écrous frein M8 sans les bloquer pour le moment.

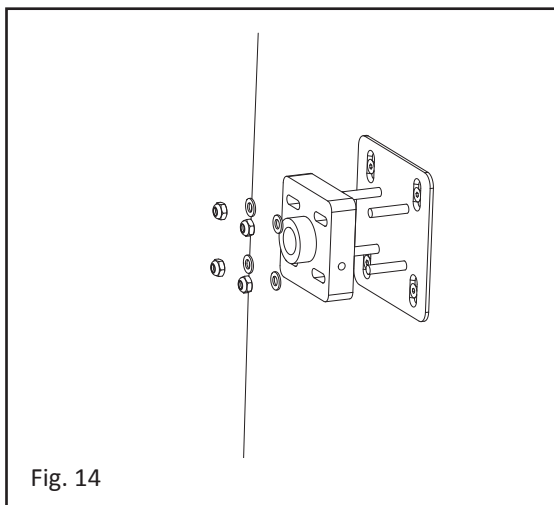
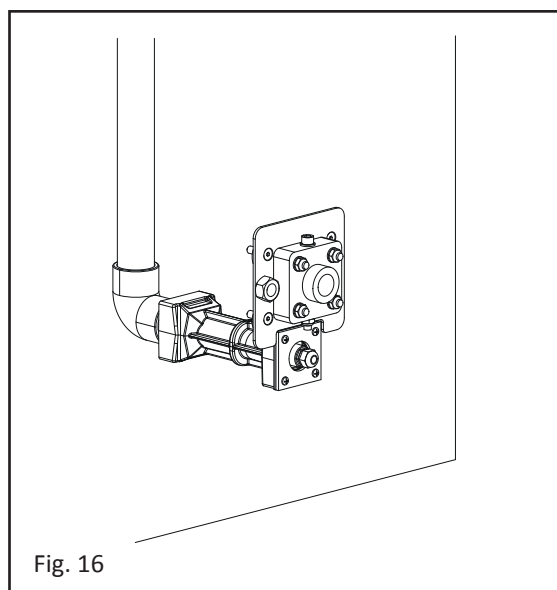
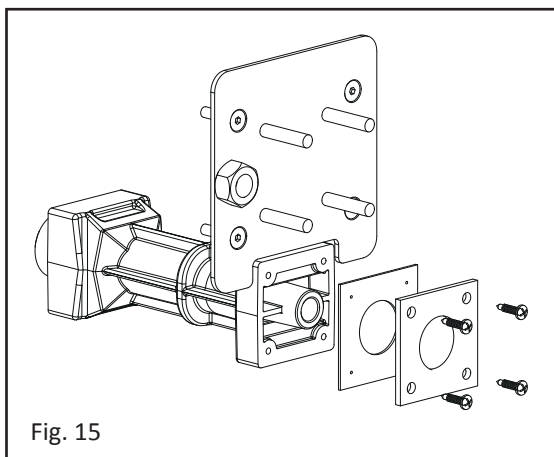


Fig. 15 et 16

- Positionner le joint et la bride de la traversée de câble.
- Serrer les vis CHC M5 x 25 en croix pour une meilleure étanchéité.

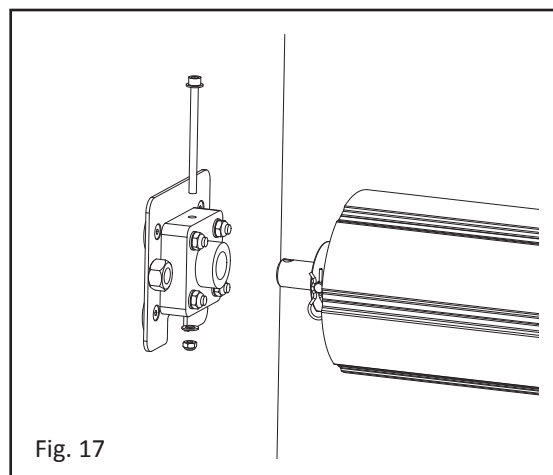


Installation de l'axe d'enroulement

Côté moteur

Fig. 17

- Assembler le tube motorisé avec le palier côté moteur en insérant l'embout moteur dans le support blanc.
- Goupiller l'embout moteur verticalement en utilisant la vis CHC M8 x 120.



Assemblage de l'axe Côté palier

Fig. 18

- Assembler le tube motorisé avec la flasque côté opposé au moteur en suivant ces étapes :
 - Insérer l'arbre palier dans le support technyl puis placer la vis CHC M8 x 130 horizontalement dans le trou qui est excentré au trou $\varnothing 30$ pour bloquer l'arbre palier avec le support technyl et mettre la rondelle et écrou frein M8 pour le maintien de la vis.

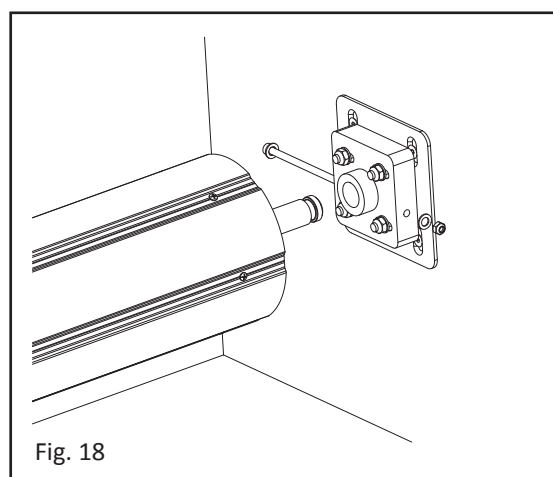


Fig. 19

- Régler la position de l'axe de niveau grâce aux trous oblongs du palier technyl.
- Positionner la bague d'arrêt contre la bague d'entraînement du tube puis serrer fortement les vis pour la bloquer.
- Serrer les écrous du palier technyl de la fig 8.

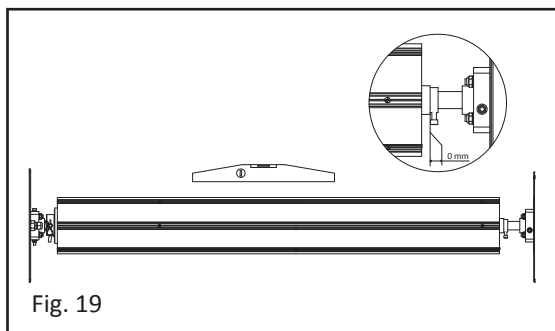


Fig. 19

Passage de câble

Fig. 20 et 21

- Passer le câble moteur dans le presse étoupe, remonter le câble jusqu'à la boîte de dérivation puis visser le presse étoupe sur la traversée de câble.

Fig.21

- Utiliser la colle PVC spécial piscine pour le collage entre la traversée de paroi et le coude pvc.

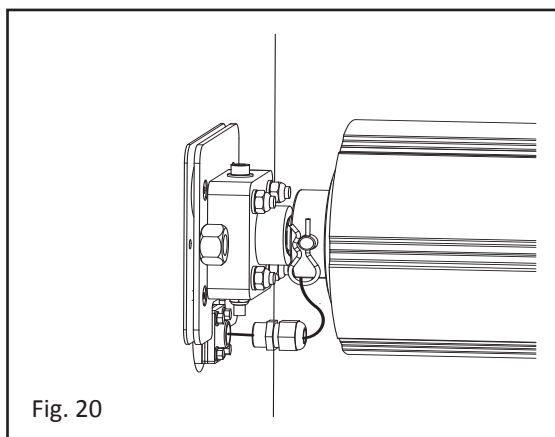


Fig. 20

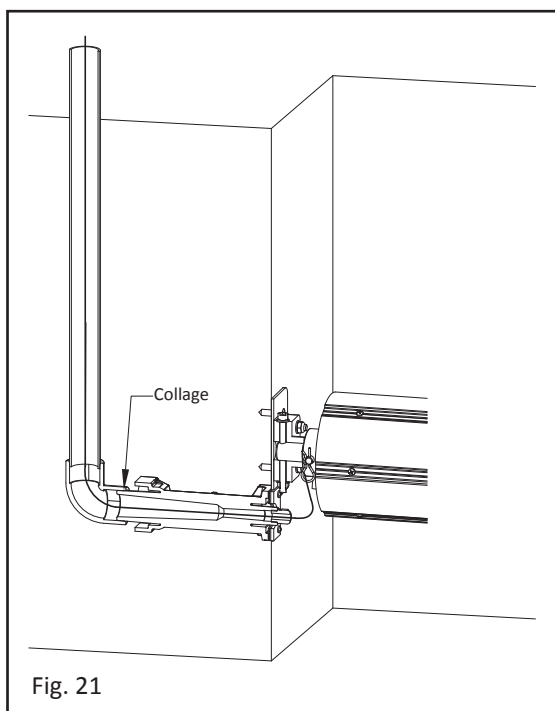


Fig. 21

ATTENTION :

La notion de perceuse sans fil est TRÈS importante, elle induit une perceuse à batterie.

Une perceuse à fil est branchée sur le secteur, soit en 220 V, ce qui est dangereux et strictement interdit ici.

3.2.2 Installation des accessoires

Montage des guides lames sur plafond incliné

Fig. 22

Positionner une cornière de part et d'autre du bassin en respectant la cote de positionnement de 250 mm entre l'axe des perçages et la paroi du bassin.

La partie arrondie du guide technyl doit dépasser de 5 mm de la paroi verticale du coffre. Tous les guides doivent être placés au même niveau. Ensuite en fonction du nombre de guides qui vous a été fourni et de la largeur du bassin, répartir équitablement les guides lames dans l'espace restant en faisant attention de ne pas positionner de guide en face des sangles de liaison des lames sur l'axe (décaler le guide ou la sangle). Au besoin, recouper le guide pour ajuster sa longueur à votre coffre.

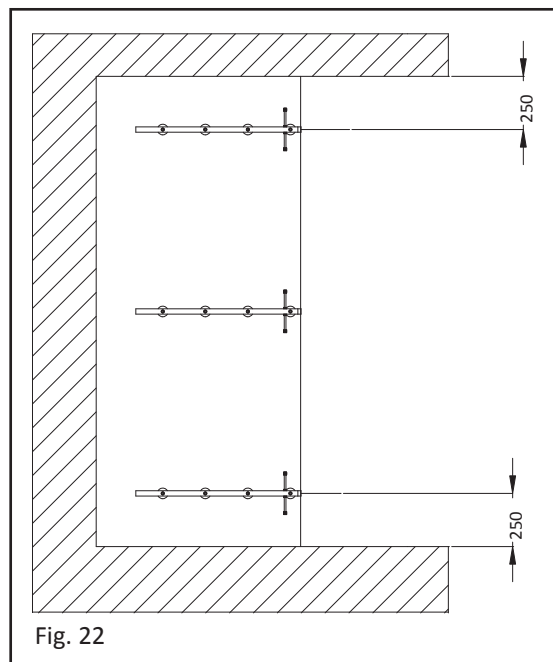


Fig. 22

Fig. 23

Positionner une cornière et repérer les positions de perçage à l'aide d'un marqueur. Retirer celle-ci et réaliser les perçages en diamètre 10 mm et par 60 mm de profondeur.

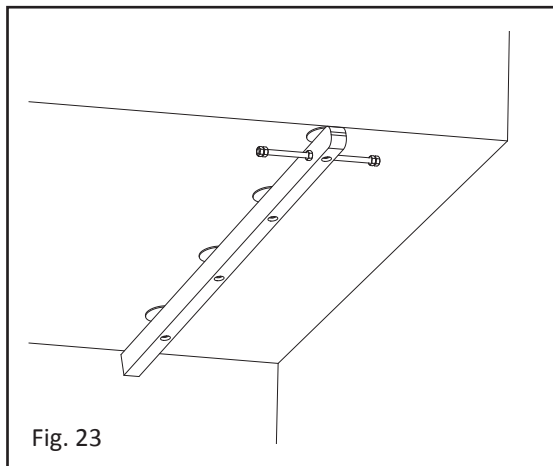


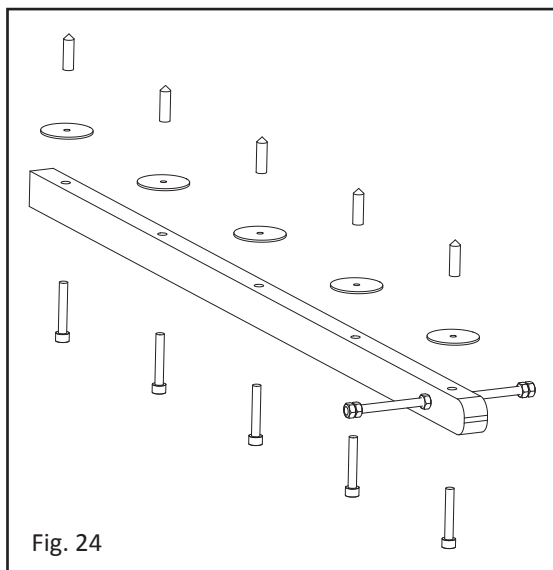
Fig. 24

Sur le guide, monter les vis TH M8 x 50, les joints en néoprène de diamètre 50 mm et les chevilles laiton M8.

Concernant les chevilles : visser manuellement celles-ci sur les vis de façon à les évaser légèrement.

Présenter la visserie du guide dans les perçages précédemment réalisés. Frapper les têtes de vis à l'aide d'un maillet et serrer le tout.

Réaliser de même pour chaque guide lame.



Cas particulier : montage guides lames plafond horizontal

Fig. 25

Positionner un guide de part et d'autre du bassin en respectant la cote de positionnement de 250 mm entre l'axe des perçages et la paroi du bassin.

La partie arrondie du guide technyl doit dépasser de 5 mm de la paroi verticale du coffre. Tous les guides doivent être placés au même niveau.

Ensuite en fonction du nombre de guides qui vous a été fourni et de la largeur du bassin, répartir équitablement les guides lames dans l'espace restant en faisant attention de ne pas positionner de guide en face des sangles de liaison des lames sur l'axe (décaler le guide ou la sangle). Au besoin,

recouper le guide pour ajuster sa longueur à votre coffre.

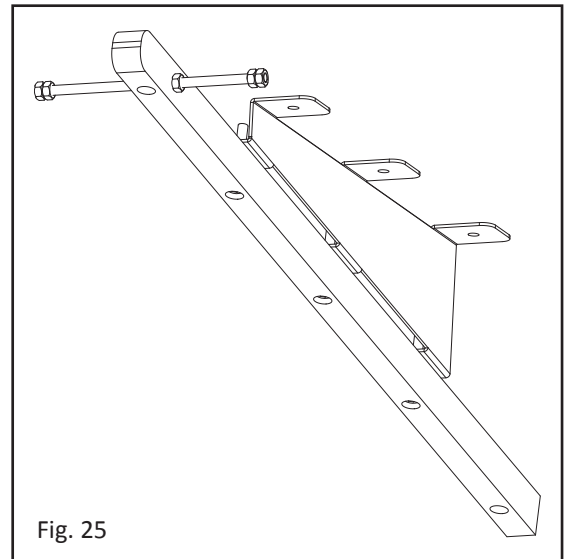


Fig. 26

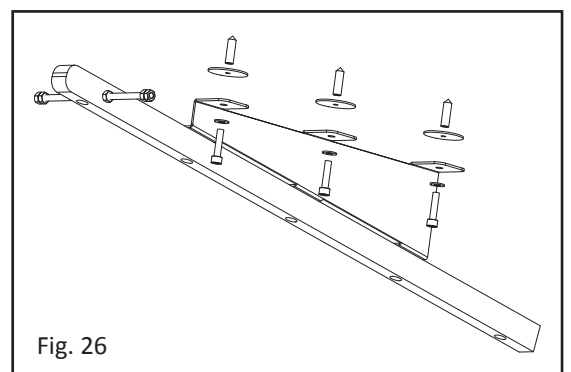
Positionner un guide lame et repérer les positions de perçage à l'aide d'un marqueur. Retirer celle-ci et réaliser les perçages en diamètre 10 mm et par 60 mm de profondeur.

Sur le guide monter les vis TH M8 x 50, les rondelles M8, les joints néoprène diamètre 50 mm et les chevilles laiton M8.

Concernant les chevilles : visser manuellement celles-ci sur les vis de façon à les évaser légèrement.

Présenter la visserie du guide dans les perçages précédemment réalisés.

Frapper les têtes de vis à l'aide d'un maillet et serrer le tout.



Réaliser de même pour chaque guide lame.

Mise en place des sandows et contreponds

Fig. 27

Pour chaque ensemble, prendre deux sandows, et un ou deux contreponds (selon nombre fourni en caisse). Enfiler le/les contreponds sur les deux sandows. Les contreponds se retrouvent bloqués par les cablics blancs (les cablics doivent être perpendiculaires aux sandows).

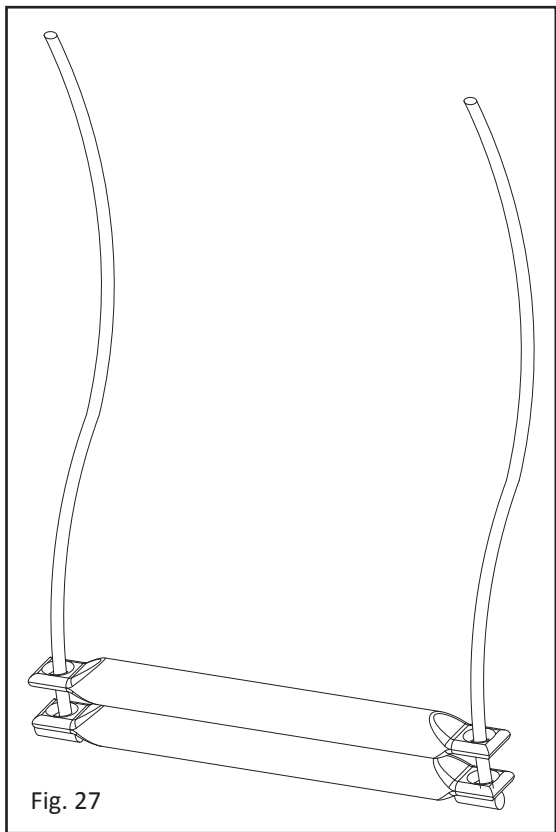


Fig. 27
 Fig. 28
 Sur les extrémités des sandows, réaliser des boucles à l'aide de nœuds.

Placer ces boucles de part et d'autre des tiges filetées présentes sur le guide en vérifiant que les boucles sont bloquées par les écrous.

Basculer les contrepoids et sandows derrière l'axe d'enroulement.

Vérifier que les contrepoids sont horizontaux.

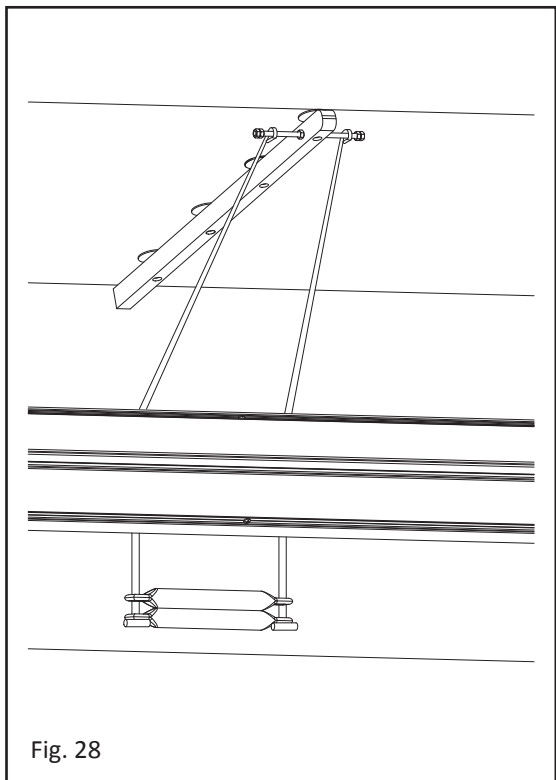


Fig. 28

Fig. 29

Ajuster le réglage de longueur des sandows pour que les contrepoids soient au minimum à 5 cm du fond du bassin lorsque le volet est déroulé, et ne soit pas en contact avec le rouleau lorsque le volet est enroulé.

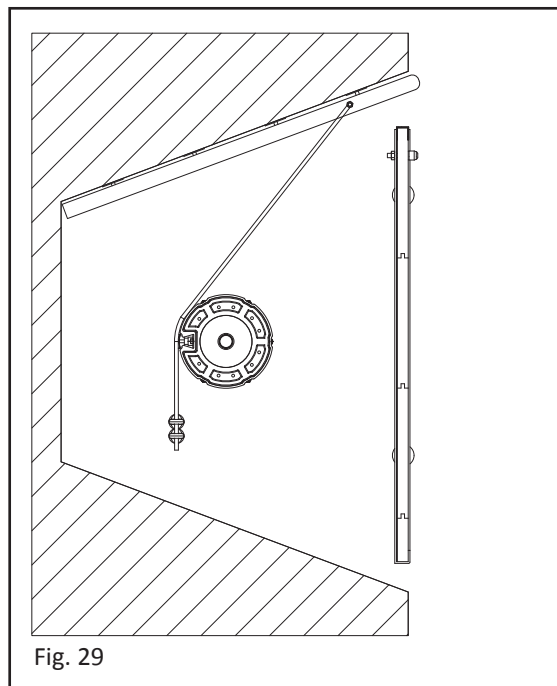


Fig. 29

Montage de la cloison

Fig. 30

Positionner la cornière alignée au bord du coffre et de niveau.

À l'aide d'un marqueur repérer la position des 2 trous à réaliser dans la paroi.

Enlever la cornière et percer au diamètre 10 mm par 60 mm de profondeur.

Réaliser la même opération pour le côté opposé.

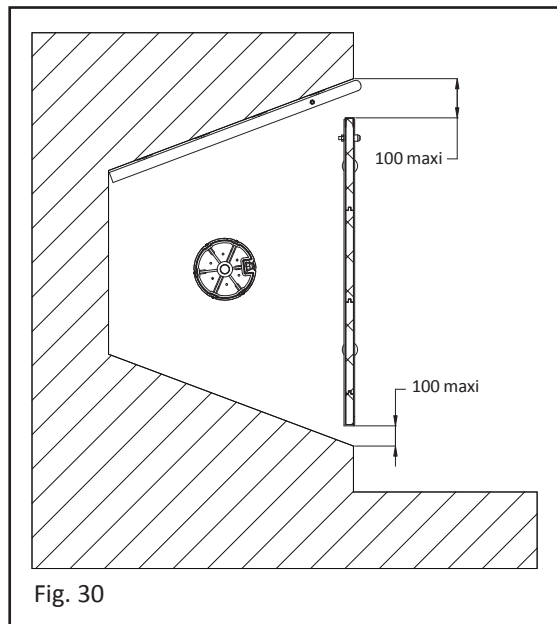


Fig. 30

Fig. 31

Sur les cornières (droite gauche) placer les vis TFHC M8 x 45, enfiler les joint néoprènes diamètre 50 mm derrière la cornière et enfin visser manuellement les chevilles sur les vis de façon à légèrement les évaser.

Positionner le tout dans les trous précédemment réalisés, frapper les têtes de vis à l'aide d'un maillet et serrer les vis.

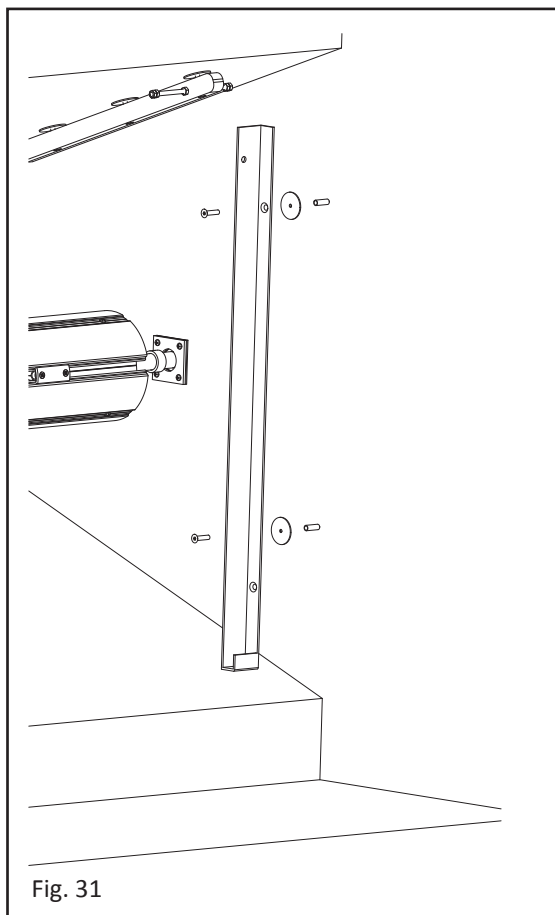


Fig. 31

Fig. 32 - 33

Assembler les panneaux de cloison par encliquetage.

Pour cela les poser à plat les uns à côté des autres et en donner des coups de maillet par l'intermédiaire d'une cale de bois.

Réaliser cette opération à partir d'une extrémité et jusqu'à l'autre.

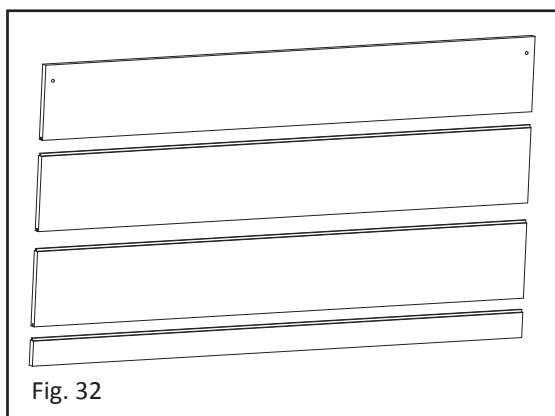


Fig. 32

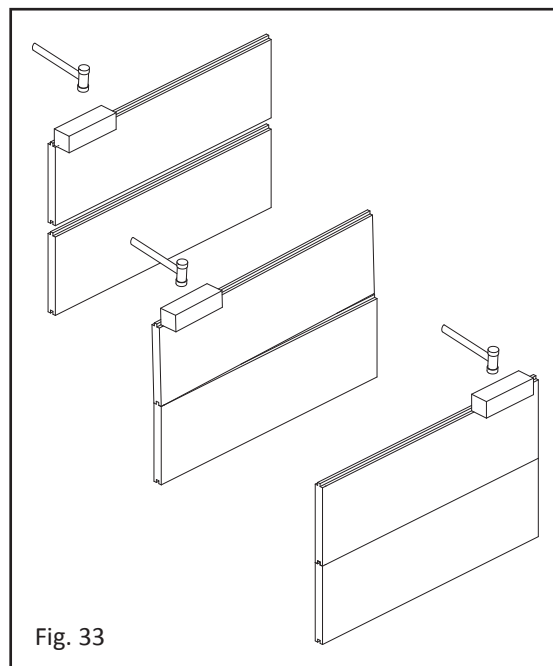


Fig. 33

Fig. 34

Mettre en place les 3 U de finition sur la cloison. Ajuster au mieux pour obtenir un bon rendu esthétique.

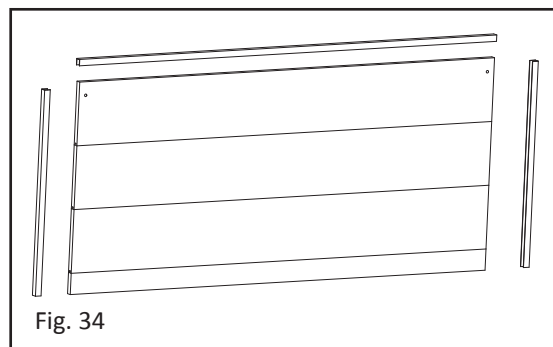


Fig. 34

Fig. 35

Amener la cloison dans le bassin.

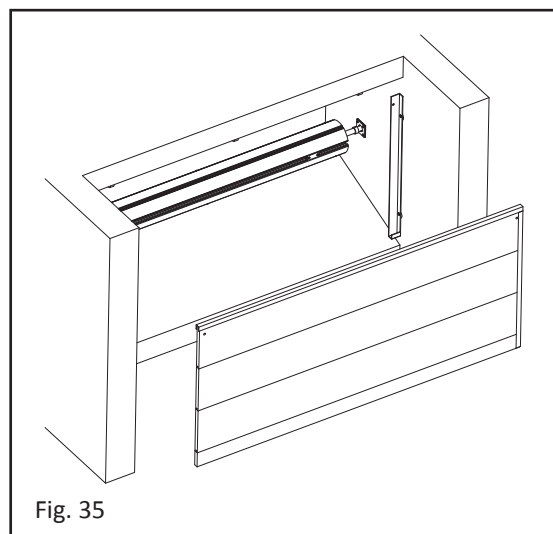


Fig. 35

Fig. 36

Mettre en place la cloison sur les cornières.

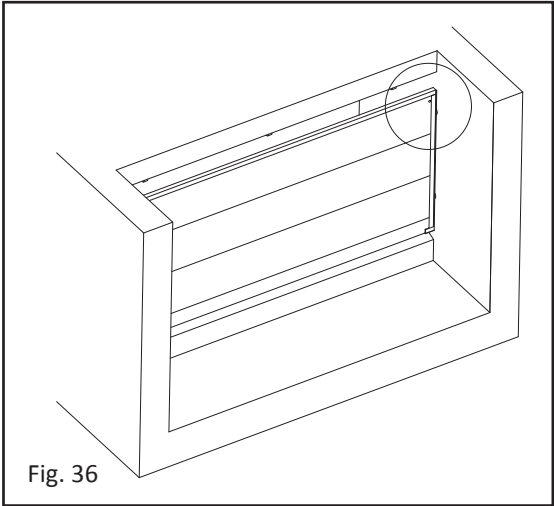


Fig. 36

Fig. 37
 Fixer le tout de part et d'autre de la cloison, à l'aide des vis TH M10 x 50, rondelle M10 et écrous frein M10.

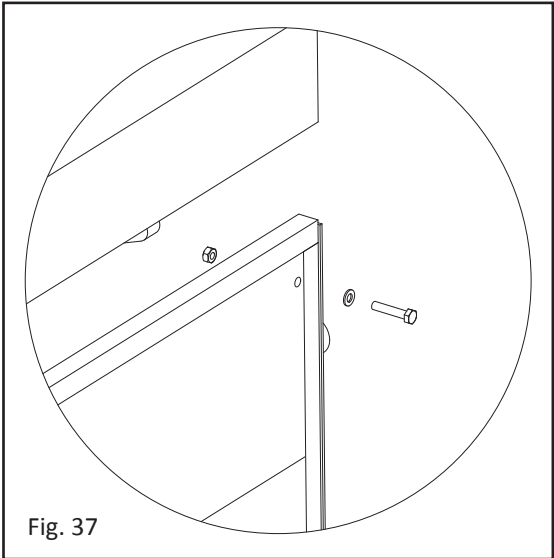


Fig. 37

Fig. 38
 Finir l'installation par la mise en place des caches écrous M10 sur les têtes de vis.

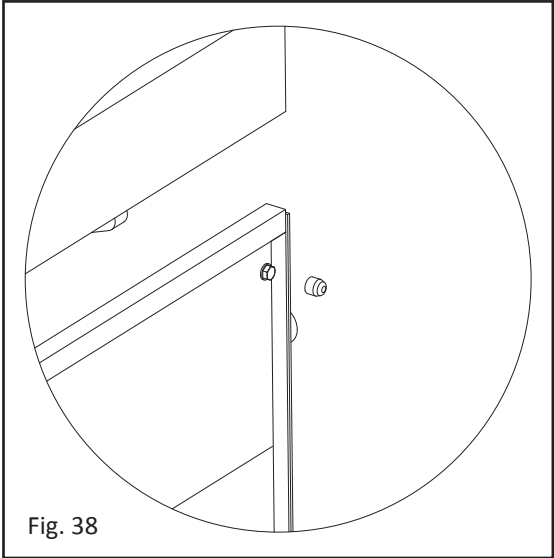


Fig. 38

Guides de centrage tablier

Fig. 39
 Mettre les guides juste au-dessus de la cloison.
 - Repérer les trous en vous servant des guides comme gabarit pour le marquage.
 - Percer Ø 8.

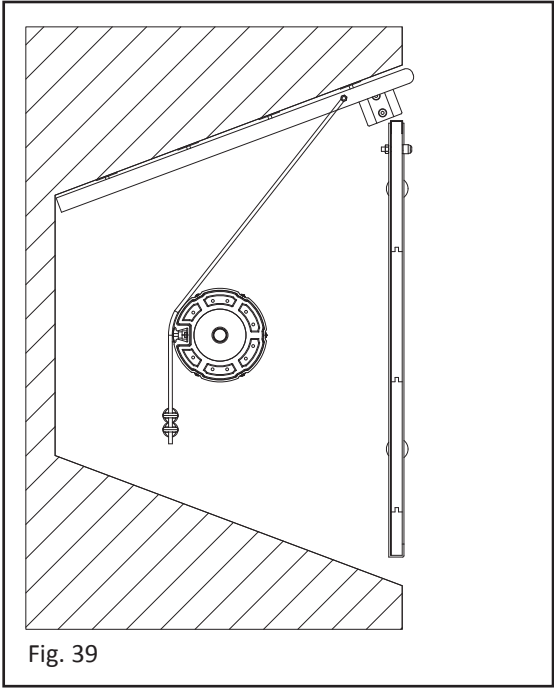


Fig. 39

Fig. 40
 Présenter et couper les joints Ø 50 pour ne pas qu'ils se chevauchent.
 - Mettre les vis FHC M6 x 30 avec joints et chevilles et visser manuellement les chevilles pour légèrement les évaser.
 - Fixer les guides.

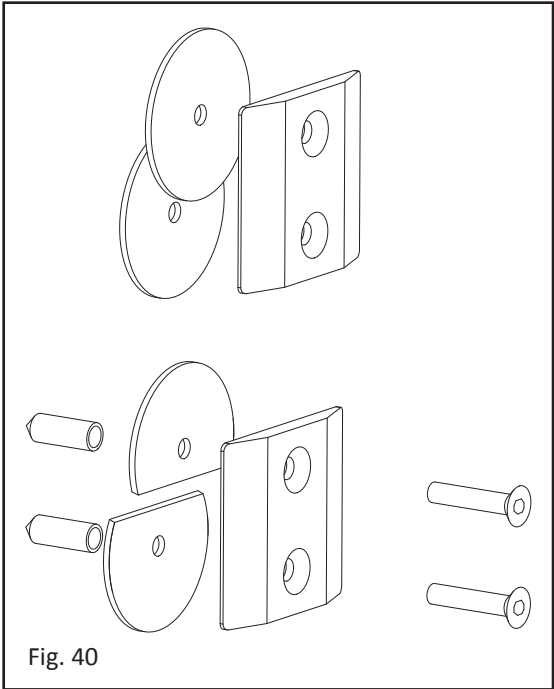


Fig. 40

4. Connexions électriques

- Faire réaliser les connexions électriques par un technicien habilité dans le respect des normes en vigueur.
- Fixer le coffret transformateur dans le local technique.
- Installer le boîtier de commande Bluetooth de façon à ce que le volet puisse être commandé avec une vue permanente sur le bassin.
- Placer le presse-étoupe du boîtier de commande Bluetooth vers le bas.

- Toutes les connexions et déconnexions doivent se faire hors tension.

4.1 Coffret avec automate

Fig. 41

- Connecter dans le coffret le câble d'alimentation 230 V sur le domino à gauche des borniers en respectant la symbolisation "L", "N" et "N".
- Raccorder, dans le coffret, les fils de puissance moteur du câble de liaison sur les bornes "ROUGE" et "NOIR" en

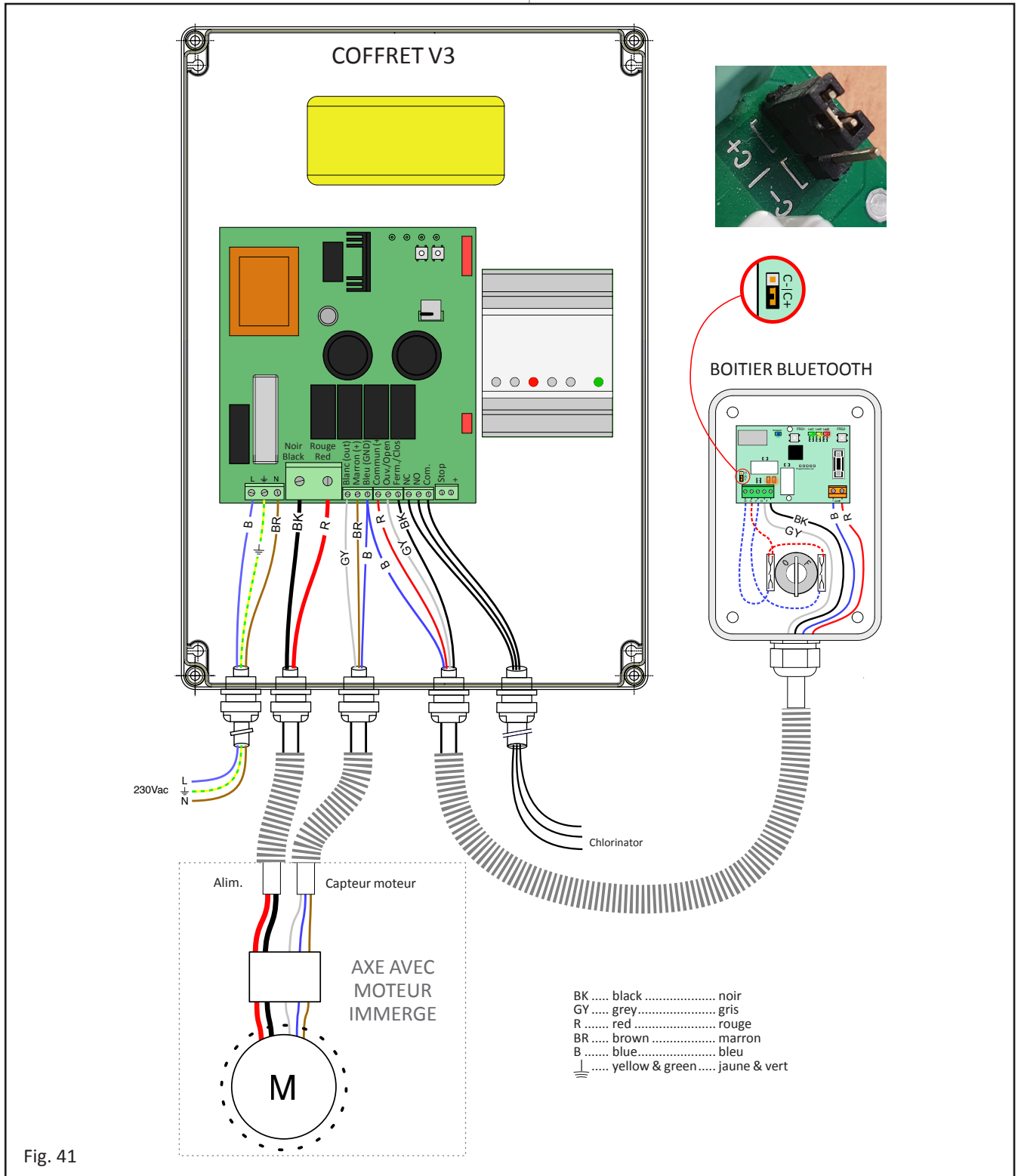


Fig. 41

prenant soin de respecter ces couleurs avec les fils du câble moteur.

- Raccorder, dans le coffret, les fils du capteur moteur du câble de liaison sur le bornier "CAPT" (bornes 1, 2 et 3) noté "BLANC", "BRUN" et "BLEU" en prenant soin de respecter ces couleurs avec les fils du câble moteur.
- Raccorder dans le coffret, les fils du boîtier de commande Bluetooth sur le bornier "CAPT." (borne 3 notée "BLEU" = doublon de fils avec les fils capteur moteur) et le bornier "CLE" (borne 4-5-6) noté "COMMUN" "OUVERTURE" "FERMETURE"
- Connectez l'appareil de traitement sur le bornier "Info" (bornes 7 ou 8 et 9) noté "NC" ou "NO" et "COMMUN" si vous choisissez d'utiliser cette fonction.

4.2 Boîtier de commande bluetooth à clé

Ce boîtier de commande Bluetooth est un organe de commande pour couverture automatique.

Il est composé d'un commutateur à clé et d'une carte réceptrice Bluetooth pouvant communiquer avec un terminal équipé d'un système d'exploitation IOS10 ou Android OS5 et disposant de l'application "AERO".

4.2.1 DESCRIPTION DU BOÎTIER

Fig. 42

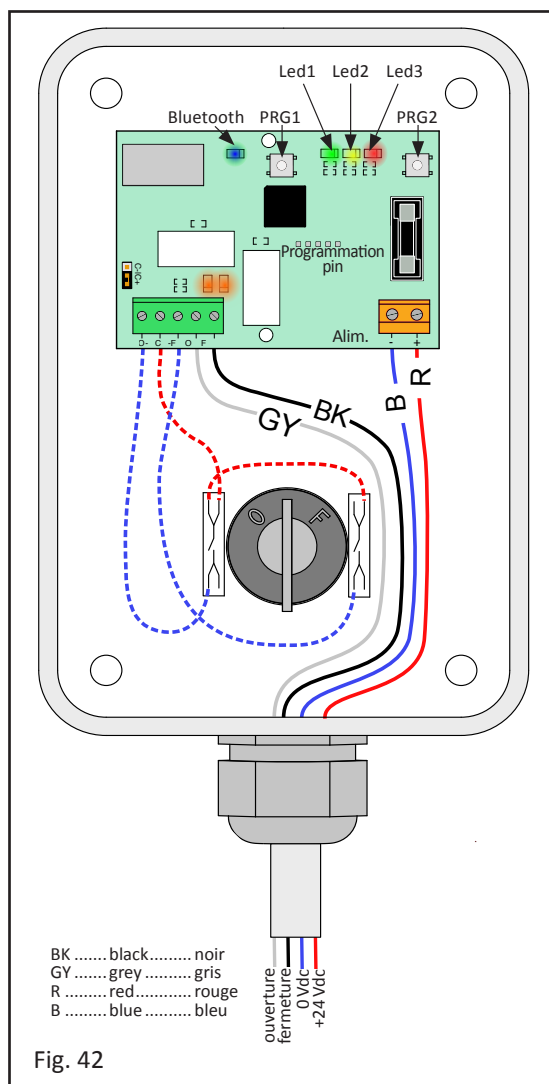


Fig. 42

Schéma boîtier à clé avec carte

- La carte électrique est alimentée en 24 V continu sur les bornes "+" et "-". La carte fonctionne également en 12 V continu, les branchements restent identiques et les annotations 24 Vdc doivent être lues en 12 Vdc.
- Les commandes d'ouverture/fermeture se trouvent sur les bornes O/F. La borne C correspond au Commun.
- Le commutateur à clé est branché en parallèle (penser à retirer la clé après chaque utilisation).

Fonctionnement

- En mode "Maintenu", une action maintenue sur la commande à clé ou le bouton du smartphone est nécessaire pour obtenir le mouvement du tablier. Tout relâchement de la commande entraînera l'arrêt du mouvement.
- En mode "Impulsionnel", une action sur la commande à clé ou le bouton du smartphone entraîne un mouvement de la couverture. Pour l'arrêter, actionner la commande à clé dans l'autre sens ou appuyer sur un des boutons Arrêter l'ouverture ou la fermeture (Ou réappuyer sur le bouton), sinon l'arrêt s'effectuera aux fins de courses moteur.
- Il y a sur ce récepteur, 3 modes de fonctionnement avec 3 leds de visualisation :
 - Led 1 (verte) mode par défaut : maintenu en fermeture, impulsionnel en ouverture (conforme à la norme NF P90-308).
 - Led 2 (orange) mode : impulsionnel en fermeture, impulsionnel en ouverture.
- ATTENTION: mode INTERDIT en France (non conforme à la Norme NF P 90-308), l'aspect sécuritaire du volet n'étant plus garantie.**
- Led 3 (rouge) mode : maintenu en fermeture, maintenu en ouverture (conforme à la norme).
- Passage d'un mode à l'autre sur la carte : Appuyer sur le bouton PRG2 jusqu'à ce que les 3 leds clignotent en même temps. Puis faire défiler les modes en appuyant sur PRG2. La led clignote sur le mode choisi. Sortir du mode par un appui long sur PRG2 jusqu'à ce que la led devienne fixe.
- Remise à 0 : Appuyer sur le bouton PRG1 pour réinitialiser la carte.

Fixation du boîtier au mur

- Fixer le boîtier au mur à l'aide des vis et chevilles fournies, grâce aux trous prévus à cet effet.
- Le positionner à l'abri des intempéries et à un endroit permettant de garder une visibilité sur le bassin et à moins de 15 m de la piscine sans obstacles entre le boîtier et le smartphone ce qui pourrait perturber le signal.

4.2.2 INSTALLATION ET MISE EN SERVICE DE L'APPLICATION AERO

AVERTISSEMENT : Ne jamais utiliser la commande manuelle et la commande à distance (via l'application) en même temps au risque de mettre hors service des composants de la couverture.

Appareils compatibles

- Téléphones mobiles Iphone® d'Apple® disposant du système d'exploitation iOS versions iOS 10 et ultérieurs.
- Autres téléphones mobiles disposant du système d'exploitation Android® versions OS 5 et ultérieurs.
- Tout terminal disposant des systèmes d'exploitation cités ci-dessus.

Installations de l'application AERO

- Télécharger l'application "AERO" sur App Store ou Google play.
- Retrouver les liens directement grâce au QR codes visible sur la page de garde de la notice et sur le boîtier.

Mise en service de l'application AERO

- Vérifier que le coffret est sous tension.
- S'assurer que le Bluetooth et la géolocalisation sont activés sur votre téléphone mobile ou autre terminal.
- Lancer l'application et suivre les instructions.
- Pour appairer le téléphone à la couverture, saisir le code à 4 chiffres de votre couverture, uniquement la première fois, (Code visible sur la page de garde de la notice et sur la carte électronique).

4.2.3 RACCORDEMENT DU BOÎTIER À LA COUVERTURE

Raccorder les fils suivant la figure 41.

RAPPEL : Inverser les fils connectés dans le coffret sur "OUVERTURE" et "FERMETURE" si le mouvement du volet ne correspond pas aux indications "OUV." et "FERM." de la plaquette grise du commutateur à clé ou des boutons "OUVRIR" et "FERMER" sur l'application Aero.

4.3 Boîte de connexion

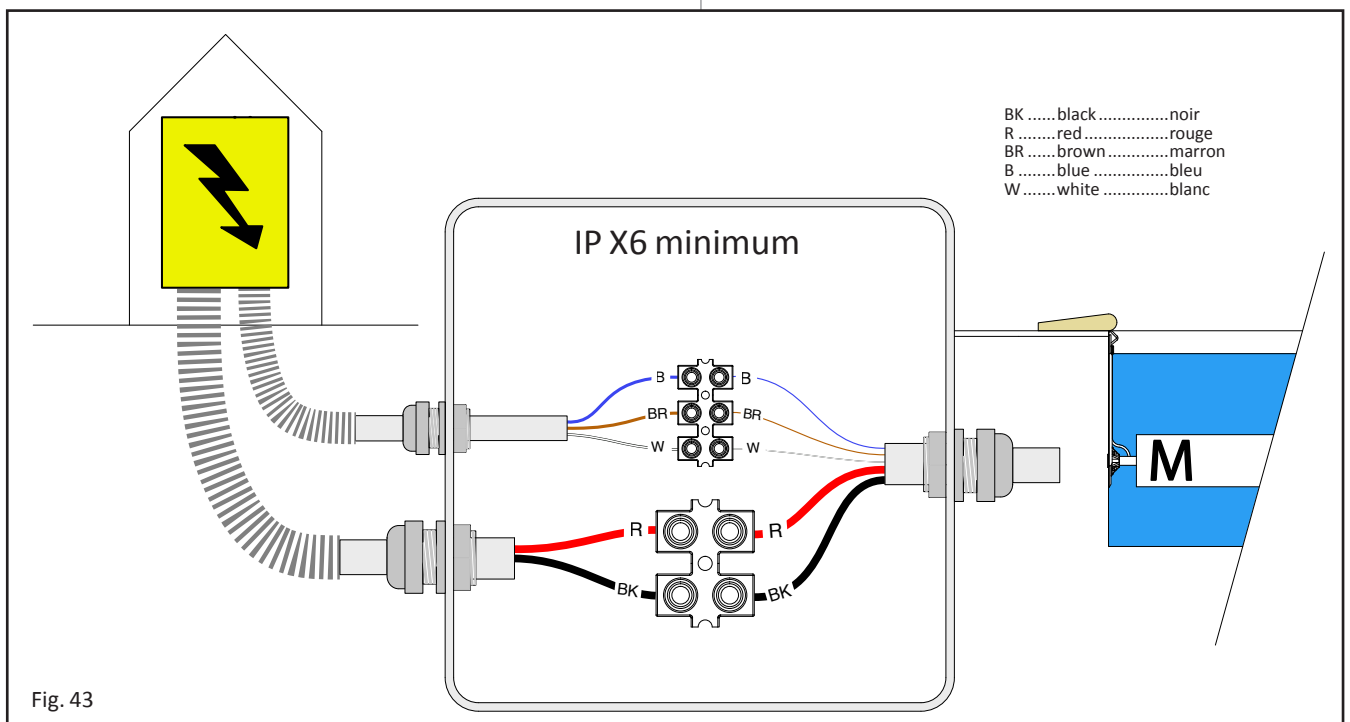
Fig. 43

- Prévoir des presse étoupe M27 ou M32 si vous utilisez du câble 2 x 10 mm².
- Raccorder, dans la boîte de connexion, les fils de puissance et de capteur dans le respect strict des indications de couleur "ROUGE", "NOIR", "BLANC", "BRUN" et "BLEU" inscrit sur la carte du coffret avec les couleurs des fils du câble moteur.
- Utiliser les dominos fournis pour ces raccordements.
- À la fin de l'installation du volet, après les tests de bon fonctionnement et une fois les réglages de fin de course terminés, remplir la boîte de connexion de gel d'étanchéité pour limiter l'oxydation des connexions, qui pourraient être source de dérèglement.
- La boîte de connexion doit être à 50 cm en dehors du volume 0 (voir fig.1) et accessible à tout moment.

4.4 Débrayage

Ce modèle est non débrayable.

Pour accéder directement à l'axe dans le cas d'un blocage du rouleau avec lames enroulées:



- Éteindre le coffret et déconnecter les fils du moteur.
- Baisser le niveau d'eau.
- Retirer la cloison.
- Dé-clipser les couches successives de lames autour de l'axe par paquets.
- Procéder à l'opération de maintenance.

Lors de la remise en service de l'enrouleur, un nouveau réglage des fins de course moteur sera nécessaire.

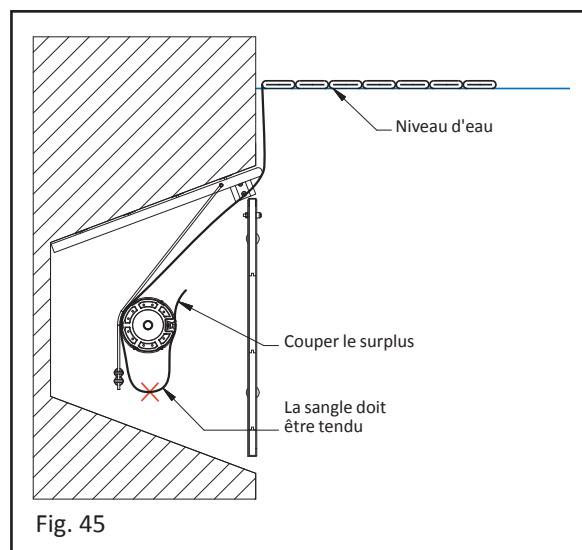
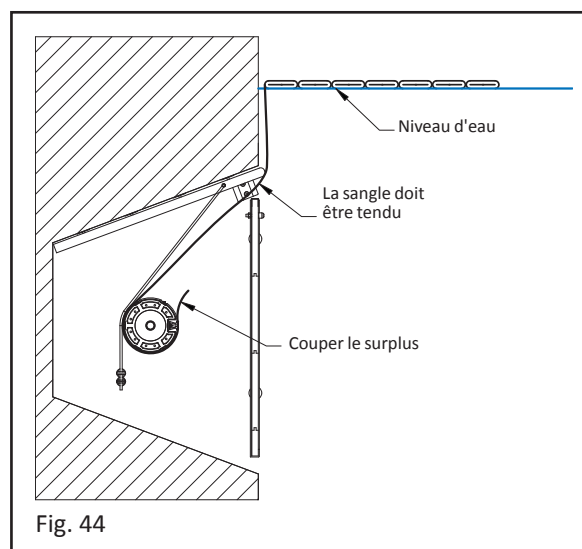
5. Assemblage des lames

Se référer à la notice "Tablier de Lames".

6. Liaison Axe avec le Tablier

Fig. 44 - 45

- Pour lier le tablier à l'axe utiliser les sangles fournies.
- **Les sangles doivent être tendues** (Fig. 44) pour avoir un enroulement parfait et ainsi éviter un décalage de tablier.
- Chose à ne pas faire (Fig. 45).
- **Couper le surplus de la sangle.**



7. Réglage des fins de course du coffret

Attention lors des manipulations d'enroulement et de déroulement, vérifier que les lames circulent systématiquement entre le mur arrière du bassin et le tube d'enroulement.

De façon à s'enrouler ou se dérouler en passant par-dessous le tube d'enroulement.

ATTENTION, lors des phases d'utilisation du volet (O/F), toute la filtration doit être arrêtée.

- Mettre le coffret sous tension.
- Se positionner sur le mode AUTO.
- Appuyer sur "A" pour activer le système.

Fig. 46

- Initialiser en appuyant 3 fois sur la touche "+" puis appuyer 1 fois sur "OK".

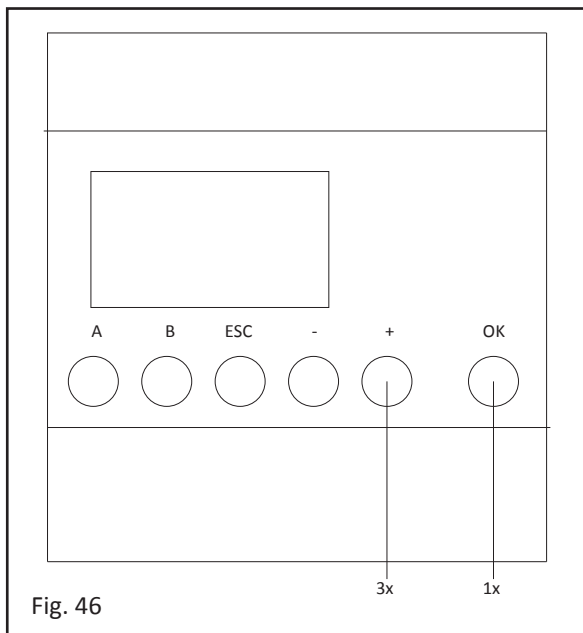


Fig. 47

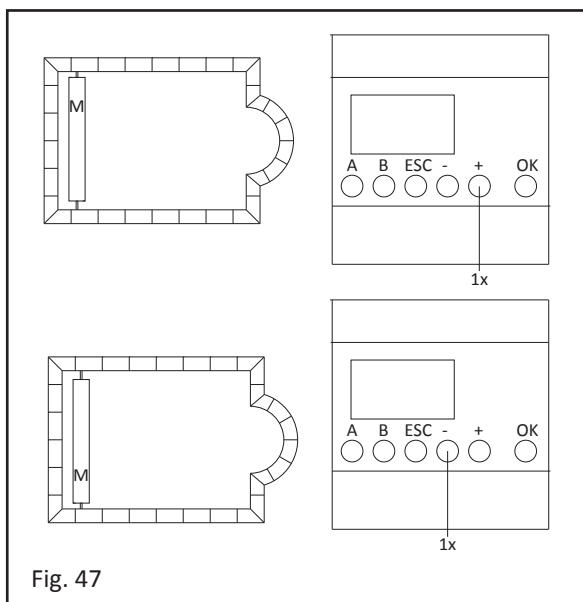


Fig. 47

- Indiquer la position du moteur en vous plaçant au-dessus de l'enrouleur dos à la piscine :

- Appuyer 1 fois sur "+" si le moteur est à droite.
- Appuyer 1 fois sur "-" si le moteur est à gauche.

Fig. 48

- À l'aide de la clé de commande, dérouler la couverture et valider la position en appuyant une fois sur "A".
- L'automate indique qu'il a pris en compte la position en affichant un "M" à côté de "pos fermée".

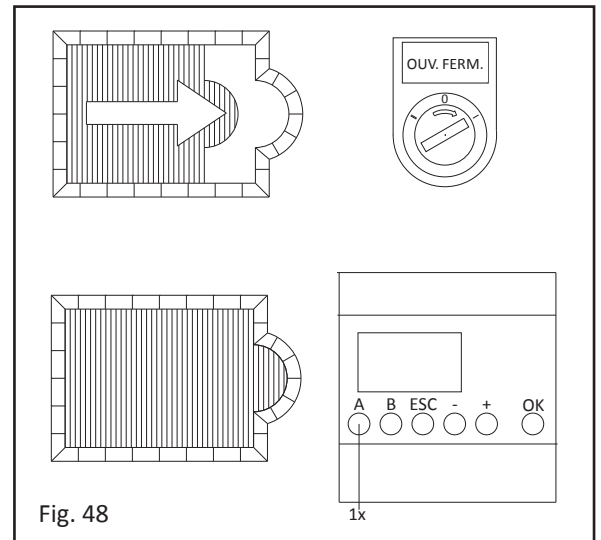


Fig. 48

Fig. 49

- À l'aide de la clé, enrouler la couverture et valider la position en appuyant 1 fois sur B en fin d'enroulement.
- L'automate indique qu'il a pris en compte la position en affichant l'indication "arrêt".
- Reprendre à l'étape d'initialisation : 3 appuis sur la touche +, puis appuyer sur "OK" si vous souhaitez refaire la programmation.
- Inverser les fils connectés dans le coffret sur "OUVERTURE" et "FERMETURE" si le mouvement du volet ne correspond pas aux indications "OUV. FERM." du commutateur à clé.

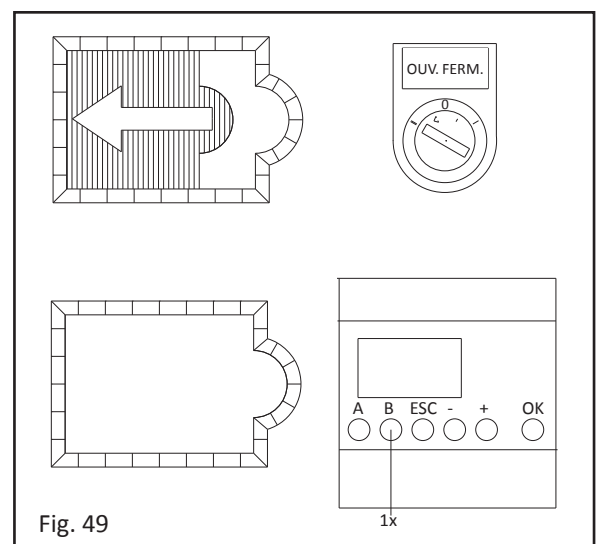


Fig. 49

8. Guide de tests en cas de dysfonctionnement

La liste suivante a été rédigée dans le but d'aider à déterminer et à corriger les dysfonctionnements qui peuvent survenir lors de l'installation. Ce guide s'adresse uniquement au professionnel habilité à installer le volet afin qu'il puisse maintenir la validité de la garantie. Si après avoir suivi les indications, la cause du dysfonctionnement n'a pu être déterminée, le professionnel doit prendre contact avec le détaillant du volet ou le fabricant.

À lire complètement avant d'effectuer les opérations. Se référer aux figures 41 et 43.

Mettre l'interrupteur du coffret sur arrêt/Off ou "0" avant chaque opération de connexion -déconnexion.

Vérifier le bon état et le bon serrage des connexions électriques.

8.1 Contrôle du Coffret

- 8.1.1 Vérifier que le fusible et le disjoncteur thermique sont en état.
- 8.1.2 Vérifier le claquement des relais de puissance.
- 8.1.3 Déconnecter sur les bornes "+" et "-", les 2 fils du câble qui assure la liaison entre le coffret et le moteur de l'enrouleur.
- 8.1.4 Mettre l'interrupteur du coffret sur marche/On ou "1".
- 8.1.5 Vérifier que les diodes commandes et puissances sont allumées à la mise sous tension du coffret.
- 8.1.6 Par étapes, mesurer sur le circuit, la présence de la tension indiquée aux bornes suivantes :
- 8.1.7 Test alimentation coffret : 230 V AC (Alternatif) sur les bornes "L" et "N" du coffret où est connecté le 230 V.
- 8.1.8 Test transformateur : 20-24 V AC entre les fiches rouge et bleue, et 10-12 V AC entre les fiches Blanche et Bleue en sortie du transformateur.
- 8.1.9 Test bornes Moteur : 24 V DC entre les bornes moteur "+" et "-" à l'activation d'une ouverture ou d'une fermeture.
- 8.1.10 Test borniers : En cas de dysfonctionnement vérifier que les borniers de câblage sont bien connectés à la carte.

8.1.11 Si une tension est nulle ou de valeur différente, faites une nouvelle vérification en vous assurant que les pointes de touche du multimètre sont bien en contact avec les bornes et que votre multimètre est étalonné et sur la bonne position de mesure. Une tension absente ou différente de celle demandée à l'étape indique que le composant testé ne fonctionne plus. Procéder à son remplacement ou demander son retour chez AS POOL pour analyse.

8.1.12 Si le coffret est bien alimenté, et les fusibles en état, et si le volet ne bouge pas, le coffret ne fonctionne plus (cela peut être dû à une surtension liée à un défaut de branchement, à un orage, ou un composant défectueux. Le coffret devra être retourné chez AS POOL pour analyse). Si le volet se déplace de plus d'un mètre : le coffret fonctionne correctement.

8.2 Contrôle de votre câble d'alimentation entre coffret et moteur de l'enrouleur

- 8.2.1 Rebrancher dans le coffret votre câble qui alimente l'enrouleur et le débrancher dans la boîte de dérivation.
- 8.2.2 Par étapes, constater sur le circuit la présence de la tension indiquée aux bornes suivantes :
- 8.2.3 Test câble de liaison : 24 V DC dans le coffret aux bornes marquées "+" et "-" où est connecté le câble de liaison. Puis 24 V DC aux bornes des 2 fils arrivant dans la boîte de dérivation. Si la tension est inférieure à 22 V, cette tension ne sera pas suffisante pour le bon fonctionnement du moteur.
- 8.2.4 Vérifier :
 - que les sections de câble correspondent bien à ce qui est indiqué sur la fig. 1,
 - la qualité des connexions (s'assurer de la continuité des branchements dans la boîte de dérivation et dans le coffret),
 - l'absence d'humidité, voire d'eau dans la boîte de connexion (Rappel : la boîte de connexion doit toujours être remplie de gel).
- 8.2.5 Si la tension est nulle ou de valeur différente, cela indique que votre câble est défectueux, coupé, abîmé ou de mauvaise résistance, ou situé à proximité d'un câble de tension différente qui perturbe son fonctionnement. Procéder au remplacement du câble. Réaliser avec un autre câble une liaison temporaire en direct entre le coffret et le moteur afin d'effectuer de nouveaux tests.

8.3 Contrôle carte électronique de commande bluetooth

8.3.1 Mettre le coffret sous tension et vérifier que la carte est alimentée.

Vérifier que le témoin "led1" est allumé sur la carte électronique.

Mesurer 24 V dc (ou 12 V dc) aux bornes "+" et "-" de la carte électronique.

8.3.2 Contrôler que la led du Bluetooth clignote avec une impulsion bleue (si la led émet deux impulsions cela signifie que la carte électronique est appairée à un terminal).

Vérifier que les leds orange des relais s'allument lors de l'ouverture et la fermeture via l'application mobile.

La mise hors tension du coffret coupe le signal Bluetooth et permet la réinitialisation la carte électronique à tout moment.

Vérifier les connexions électriques de la carte selon le schéma.

Contrôler les borniers suivants :

- "O C F" : précâblage du commutateur à clé, "C" pour le Commun, "O" pour Ouverture et "F" pour Fermeture.
- "O F - +" : câblage vers les bornes du coffret électrique, "O" pour Ouverture et "F" pour Fermeture, "-" pour le 0 V. et "+" pour le 24 V (ou 12 V dc).

8.4 Contrôle du moteur en direct

8.4.1 Si le volet ne bouge pas, contrôler le fonctionnement du capteur (retour d'information) du moteur en vérifiant :

- le bon état du câble moteur (bassin vide),
- le placement correct de la bague inox de blocage de jeu contre le tube d'enroulement de façon à ce que les flasques plaquent correctement contre les parois du bassin.

8.4.2 Si ces éléments sont corrects, le capteur du moteur ne fonctionne plus (cela peut être dû à une surtension liée à un défaut de branchement, à un orage, ou un composant défectueux. Le moteur devra être retourné chez AS POOL pour analyse).

9. Contrôles

Contrôler les points suivants relatifs à la norme NF P 90-308 et contrôler le bon fonctionnement du volet :

- L'actionnement de la clé de commande du volet permet de voir le bassin dans sa totalité et contrôler l'absence de baigneur lors de la fermeture. La manœuvre s'arrête en fermeture lorsqu'on relâche la clé. La clé peut être retirée du boîtier.
- Le volet se déroule et s'enroule correctement.
- Les dispositifs de sécurité sont facilement manipulables pour les hauteurs d'eau préconisées et sont suffisants (nombre et positionnement). Contrôler qu'ils sont verrouillés en fin d'installation.
- Le jeu sur la longueur, entre les lames du tablier et la paroi du bassin, est inférieur à 7 cm et le tablier ne frotte pas "anormalement" sur la paroi.
- Le jeu entre le dessous de la cloison et le fond de la fosse est inférieur à 100 mm.
- La tension alimentant le volet est inférieure à 30 V continu.
- Les fins de course (si elles existent) fonctionnent.
- Le chantier est nettoyé après la pose du volet et les emballages et résidus sont évacués.
- Le manuel d'utilisation est remis.
- Le bon de garantie du volet est rempli et signé.
- Les "Déchets d'Équipements Électriques et Électroniques" (DEEE) font l'objet d'une collecte spécifique. Vous ne devez pas les jeter avec vos ordures ménagères non triées.



10. Réception du volet par le client final

- L'installateur explique le fonctionnement du volet ABRIBLUE au client final et l'informe des conseils de sécurité, d'utilisation, d'entretien et d'hivernage.
- Il lui remet les notices du volet.
- Il effectue une démonstration du volet et lui indique les limites fonctionnelles du volet.

L'installateur et le client final remplissent ensemble le bon de garantie attestant de la conformité du montage, de la réception des documents du volet, et de l'information transmise au client final se trouvant dans la notice consignes de sécurité volet.

11. Annexe : outil d'aide au diagnostic

Informations

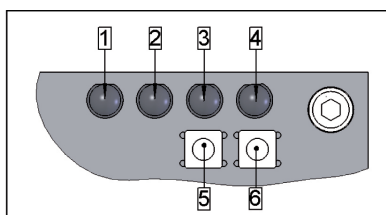
Page 8 sur 8



1. L'écran indique en permanence le nombre de tours comptés (à l'ouverture) ou décomptés (à la fermeture). Il indique également l'intensité consommée ainsi que la vitesse de rotation. La valeur du compteur en position fermée (autour de 0) est inférieure à la valeur du compteur en position ouverte (entre 7000 et 8000).

2. Une temporisation retarde la mise en route du moteur d'une demi-seconde lorsqu'on active la clé.

Aide aux diagnostics :



1. Présence tension commande
2. Présence tension puissance
3. Témoin moteur : rotation sens inverse horaire.
4. Témoin moteur : rotation sens horaire
5. Bouton forçage moteur dans le sens inverse horaire
6. Bouton forçage moteur dans le sens horaire

Contact info :

Lorsque la piscine est fermée, la LED info est allumée, le contact NO est alors fermé, le contact NC est alors ouvert. Ces contacts sont libres de tout potentiel. Pouvoir de coupure : charge résistive : 0.3A à 125v, 1A à 30 VDC, charge inductive : 0.2A à 125Vac, 0.5A à 30VDC, tension maxi : 250Vac, 220VDC.

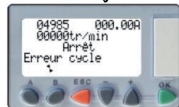
LES MESSAGES D'ERREUR

Erreur capteur



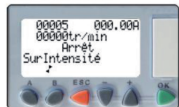
Le signal du capteur compte tours ne change pas d'état. Le système se bloque. Seule une nouvelle initialisation peut permettre de faire repartir le système. Vérifier le branchement du capteur.

Erreur de cycle



Le moteur est alimenté sans interruption pendant 5 minutes. La manœuvre est suspendue et le moteur est arrêté pendant 20 secondes. Aucune manœuvre ne pourra être effectuée durant cette période.

Sur intensité



Le disjoncteur électronique a arrêté le moteur : intensité consommée supérieure à 10A.

Sur le même cycle d'ouverture ou de fermeture, si cette erreur se produit trois fois, cet affichage clignotera avec l'écran ci-contre.

Pour réinitialiser le système, il faut appuyer sur l'interrupteur Marche-Arrêt du coffret.

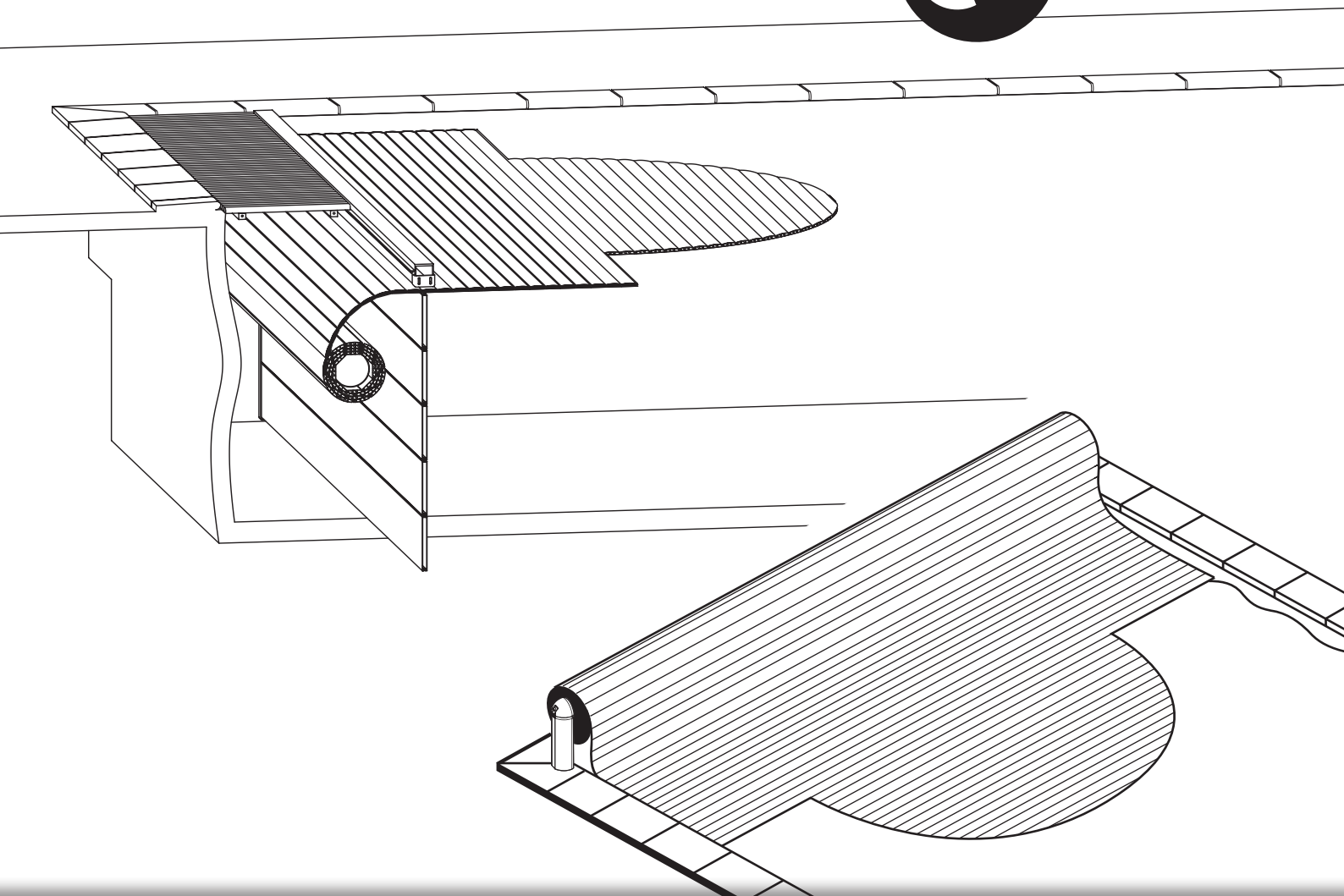
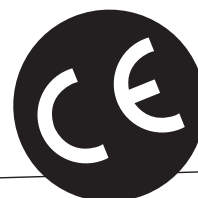


Produit : DIVER motorisation axiale type 3
 Société : AS POOL
 Adresse : ZAC de la Rouvelière
 F-72700 SPAY- LE MANS
 Tél. : +33 (0)811 901 331
 Fax : +33 (0)243 479 850
 contact@abriblue.com
 www.abriblue.com

VOLETS

Consignes de sécurité et instructions d'utilisation du volet automatique

À lire attentivement et à conserver pour une consultation ultérieure
Version 01/2023



SOMMAIRE

- 1. Conseils de sécurité.....2
- 2. Présentation de la couverture.....3
- 3. Préconisations d'utilisation.....5
- 4. Recommandations d'entretien6
- 5. Conseils de maintenance.....7
- 6. Recommandations d'hivernage.....8
- 7. Garantie.....8



Attestations de conformité

The image shows four identical copies of 'Attestation de conformité' certificates from LNE. Each certificate includes the following information:

- Titulaire:** LNE - Laboratoire National de Métrologie et d'Essais
- Objet:** Attestation de conformité
- Norme:** NF P 90-308 (Sic. 2015)
- Éléments de prescription:** pour piscines extérieures non couvertes par un usage individuel et collectif - Couverture de sécurité et dispositifs d'accrochage
- Préconisations:** pour piscines extérieures non couvertes par un usage individuel et collectif
- Tableau de caractéristiques:**
 - Type de couverture de sécurité: Volet
 - Marque et modèle: Hara set
 - Largeur du bassin: minimum: 2 m
 - Fabricant: AS POOL
 - Démarqueur de fabrication: AS POOL
- Signature:** Bruno FAIVEL, Responsable de la prestation, datée du 26 janvier 2017.
- Laboratoire national de métrologie et d'essais:** 1 rue Gustave Eiffel, 75013 Paris Cedex 12, France.

1. Conseils de sécurité


AVERTISSEMENT :
 La piscine peut constituer un danger grave pour vos enfants. Une noyade est très vite arrivée. Des enfants à proximité d'une piscine réclament votre constante vigilance et votre surveillance active, même s'ils savent nager. La présence physique d'un adulte responsable est indispensable lorsque le bassin est ouvert.

Apprenez les gestes qui sauvent

Mémoriser et afficher près de la piscine les numéros des premiers secours :

Les numéros à connaître en cas d'urgence



Numéro d'urgence Européen : 112
Pompiers : 18 (pour la France)
SAMU : 15 (pour la France)
Centre Anti-poison (celui de votre région)

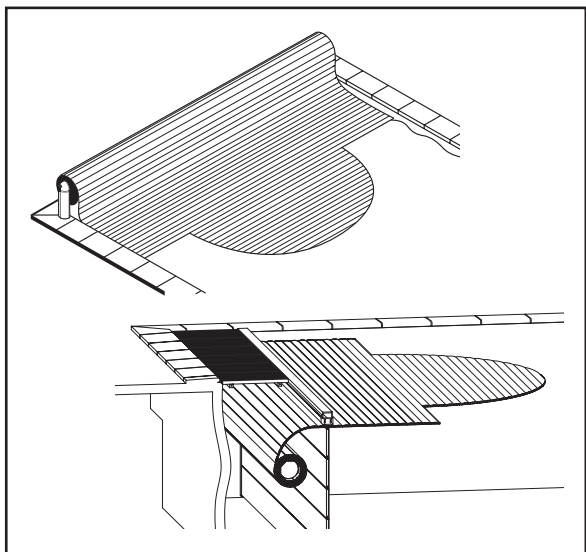
- Cette couverture ne se substitue pas au bon sens ni à la responsabilité individuelle. Elle n'a pas pour but non plus de se substituer à la vigilance des parents et/ou des adultes responsables qui demeure le facteur essentiel pour la protection des jeunes enfants.
- Attention la sécurité n'est assurée qu'avec une couverture fermée, verrouillée et correctement installée conformément aux instructions du fabricant.
- La couverture doit être systématiquement installée et verrouillée en cas d'absence même momentanée du domicile.

- Contrôler l'absence de baigneur ou de corps étranger dans le bassin avant et pendant la manœuvre du volet.
- Ranger les outils nécessaires pour actionner les couvertures hors de portée des enfants.
- La mise en œuvre du mécanisme ne doit être entreprise que par un adulte responsable.
- Il est interdit de monter, marcher, ou de sauter sur une couverture de sécurité.
- Prendre toutes les mesures afin d'empêcher l'accès du bassin aux jeunes enfants et ce, jusqu'à la réparation de la couverture ou lors d'un constat de dysfonctionnement empêchant la fermeture et la sécurisation du bassin ou en cas d'indisponibilité temporaire de l'équipement ou du bassin.
- Respecter les hauteurs d'eau définies par le fabricant.

2. Présentation de la couverture

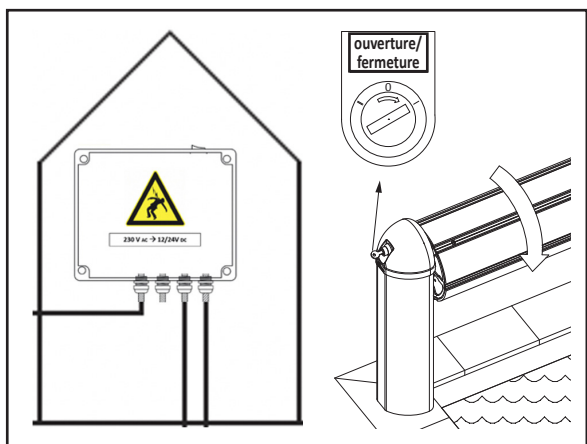
2.1 Description de la couverture automatique de piscine

La couverture automatique est constituée d'un tablier de lames flottantes qui se déroule ou s'enroule autour d'un axe motorisé (hors d'eau ou immergé), de façon à couvrir ou découvrir la surface de la piscine pour fermer ou autoriser la baignade. La fermeture ou l'ouverture dure environ 3 minutes.



Elle est fabriquée en respect de la norme NFP90-308 qui impose des exigences de fabrication afin de protéger les enfants de la noyade (notamment protection contre les risques électriques, de coincement et d'enfoncement).

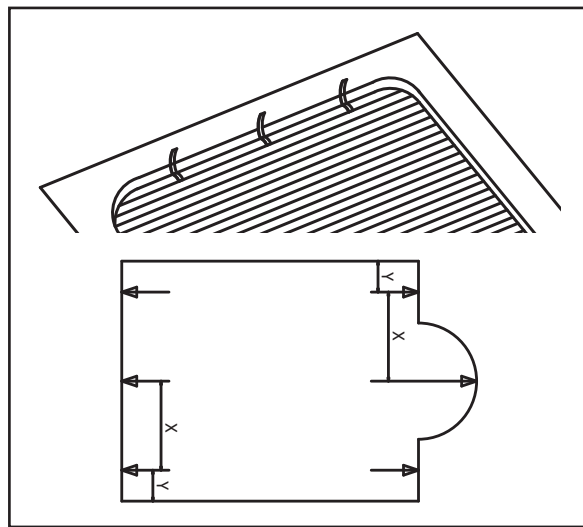
La rotation de l'axe de déroulement et d'enroulement s'effectue grâce à un motoréducteur d'entraînement 12V dc ou 24V dc, alimenté par un coffret électrique 230V ac/24V dc (ou 230V ac/ 12V dc) situé dans le local technique. La vitesse de rotation est environ 5 tr/min. Le niveau sonore émis par la couverture automatique lors de son fonctionnement est < à 65 dB.



Le pilotage de la couverture se réalise à l'aide d'une commande, verrouillée par une clé ou par un code d'accès, et positionnée à proximité immédiate de la piscine.

Un habillage peut venir couvrir l'enrouleur afin de le rendre plus esthétique ou de l'isoler de la zone de baignade.

Des dispositifs de "sécurité" sont positionnés aux extrémités de la couverture pour la fixer au bassin lorsque la couverture est complètement déroulée sur la piscine afin de bloquer l'accès sous l'eau.



2.2 Usage normal de la couverture automatique de piscine, et contre-indications

2.2.1 Usage normal de la couverture automatique de piscine

Voir tableau page 4

2.2.2 Contre-indications d'utilisation de la couverture automatique de piscine

Ne pas essayer d'enrouler la couverture sans avoir déverrouillé les systèmes de fixation.

Ne pas enrouler la couverture en présence d'objet ou de personne sur la couverture.

Ne pas actionner la fermeture de la couverture s'il reste des objets flottants ou des baigneurs dans la piscine.

Ne pas toucher à l'enrouleur pendant la rotation.

Ne pas arrêter la couverture en position intermédiaire, en cours de phase de déroulement ou d'enroulement

Ne pas laisser la clé sur le poste de commande. Ne pas communiquer le code de verrouillage du téléphone ou ne pas supprimer la présence du code.

1	Vérifier que la hauteur d'eau de la piscine est conforme à son niveau de bon fonctionnement.	
2	Retirer tous les objets flottants dans la piscine, ou présents sur la couverture.	
3	ENROULEMENT DE LA COUVERTURE : Avant de découvrir la piscine, déverrouiller les dispositifs de fixation au bassin.	
4	Prendre la clé de commande ou taper le code de la commande à distance.	
5	Insérer la clé dans le barillet et l'actionner dans le sens "Ouverture", ou appuyer sur la touche "Ouvrir" jusqu'à la fin du déplacement.	
6	Garder constamment la vue sur la couverture et la piscine pendant son déplacement. Veiller à maintenir les personnes éloignées de l'enrouleur.	
7	Ranger la clé de commande ou la commande à distance hors de la portée des enfants.	
8	DEROULEMENT DE LA COUVERTURE : Avant de couvrir la piscine, s'assurer qu'il n'y a plus de baigneur dans la piscine.	
9	Prendre la clé de commande ou taper le code de la commande à distance.	
10	Insérer la clé dans le barillet et l'actionner dans le sens "Fermeture", ou appuyer sur la touche "Fermer" de la commande jusqu'à la fin du déplacement.	
11	Garder constamment la vue sur la couverture et la piscine pendant son déplacement. Veiller à maintenir les personnes éloignées de l'enrouleur.	
12	Après avoir couvert la piscine, fixer tous les dispositifs de sécurité de la couverture, au bassin.	
13	Ranger la clé de commande ou la commande à distance hors de la portée des enfants.	

3. Préconisations d'utilisation

- Toujours vérifier que le niveau d'eau de la piscine reste constant et conforme aux préconisations du fabricant (-12 cm en standard) avant l'utilisation de la couverture pour éviter un blocage des lames dans la fosse (contre la poutre ou le mur de séparation), ou des frottements contre les margelles, ou une déformation des lames par excès ou manque d'eau. S'assurer du fonctionnement du trop-plein et du régulateur de niveau d'eau afin que les skimmers n'aspirent pas d'air en cas de niveau d'eau trop bas.
- Retirer tous les objets flottants qui pourraient nuire au bon fonctionnement de la couverture ABRIBLUE lors de sa fermeture et verrouiller l'accès de la piscine à l'aide des lanières de blocage.
- Ne pas oublier de déverrouiller les dispositifs de sécurité avant d'actionner l'ouverture de la piscine sous risque d'endommager la couverture automatique.
- Toujours garder la vue sur le bassin pendant les opérations d'ouverture et de fermeture. Un accompagnement manuel du tablier peut être nécessaire lors de l'opération de déroulement ou d'enroulement afin de le positionner correctement dans le cas d'un vent latéral fort, d'un bassin avec une forme irrégulière, ou avec une configuration spécifique.
- Il est impératif de ne pas arrêter le volet flottant en position intermédiaire ce qui peut entraîner un risque de coincement du corps, au niveau du coffrage du volet, en cas de baignade. La personne effectuant la manœuvre doit s'assurer préalablement de l'absence de baigneur.
- Contrôler que le tuyau ou le câble d'alimentation du balai automatique ne s'enroule pas avec la couverture, ce qui pourrait bloquer le fonctionnement de l'enrouleur et endommager les lames PVC.
- Contrôler que le déroulement et l'enroulement s'effectuent correctement sur les premiers mètres (les lames s'enroulent sans effort, ni blocage sur l'axe avec le dessus "bombé" vers l'extérieur du rouleau), le cas échéant arrêter la manœuvre immédiatement pour agir sur la cause du mauvais fonctionnement.
- La vitesse de rotation de l'axe n'est pas constante en raison de l'enroulement/déroulement de chaque nouvelle couche de lames qui déséquilibre le rouleau. Adapter la vitesse de rotation du volant pour le modèle manuel afin d'éviter les points durs en manipulant le volant à deux mains.
- Il est impératif pendant l'enroulement ou le déroulement de ne relâcher la commande que lorsque les fins de course sont atteintes (notamment sur les BANCS) afin de bien positionner les lames sur l'axe en fin d'enroulement, ou sur l'eau en fin de déroulement.
- Pour le modèle sans fins de course, veiller à ne pas trop enrouler les lames en fin d'enroulement au risque de les faire basculer à l'arrière et de les casser.
- Ne pas faire fonctionner le volet plus de 15 minutes d'affilée.
- Il est interdit de manœuvrer le volet en cas de charge sur l'allée de caillebotis d'un volet immergé, ce qui pourrait faire frotter la couverture sous la poutre.
- Interdire une surcharge sur l'allée de caillebotis dans le cas d'un volet immergé en raison des limites physiques de la poutrelle et des fixations. L'allée de caillebotis reposant sur l'arase et sur la poutrelle, est étudiée pour supporter une charge maximale de 400 kg sur l'ensemble (caillebotis compris) et 150 kg par mètre linéaire.
- Ne pas marcher, ni sauter sur l'habillage de l'enrouleur BANC afin de ne pas le déformer.
- Il est impératif pour des raisons de sécurité de retirer la clé du boîtier de commande ou le volant manuel, ou fermer l'application Aero, lorsque l'action d'ouverture ou de fermeture est effectuée.
- Programmer la mise en marche de la filtration dès l'ensoleillement sur les lames "solaires". Lors de périodes de fort ensoleillement avec le volet fermé, la température de l'eau peut atteindre 30° et plus et peut endommager les lames.
- Il est fortement déconseillé de vider la piscine sans l'autorisation de votre installateur.
- Si le volet est équipé d'un WING System®, prendre garde de ne pas actionner le volet sans avoir rabattu le WING System® sur le tablier. Une manipulation du volet avec le WING System® déployé engendre des dégâts importants sur le volet et la piscine.
- Si le volet est équipé d'un SURF System (enrouleur mobile), déplacer l'enrouleur à deux personnes et veiller à le positionner correctement sur le bassin avant toute manipulation automatique des lames.
- Dans le cas d'une opération d'urgence, une personne marchant sur le tablier aura les pieds immergés.
- Limiter les manœuvres du volet lorsque la température descend en dessous de 5°C et ne pas manipuler la couverture en dessous de 0°C et lorsqu'elle est prise dans la glace. Éviter tout choc et contacts mécaniques sur les lames en dessous d'une température de 0°C.
- Dans le cas d'une installation de volet sur une piscine sous abri, veillez à maintenir une température maximum de l'air à 40°C. Assurer la ventilation de l'air ambiant de façon à éviter toutes déformations et dégradations des pièces (lames PVC, lisses de banc, caillebotis...).
- Évacuer régulièrement tous les débris qui reposent sur le tablier. Ils éviteront ainsi de l'enrouler avec une accumulation de feuilles ou de débris qui pourraient provoquer l'apparition de taches brunâtres sur les lames. Ce phénomène naturel n'est pas couvert par notre garantie.

4. Recommandations d'entretien

L'entretien de la couverture automatique ABRIBLUE est à la charge et de la responsabilité de l'utilisateur.

- L'utilisation d'une couverture automatique préserve la qualité de l'eau et entraîne une diminution des quantités de produit de traitement à utiliser.
- Maintenez un bon équilibre de l'eau afin d'éviter d'endommager votre couverture automatique.

Caractéristiques de l'eau	Valeur minimale recommandée	Valeur maximale recommandée
pH	7,2	7,6
Chlore	0,7 ppm	1,2 ppm
Brome	1,5 ppm	2,5 ppm
TAC	80 ppm	120 ppm
TH	100 ppm	300 ppm
Stabilisant	10 ppm	40 ppm
Température	1°C	30°C

- Les surdosages de produits prolongés ou répétés sont préjudiciables aux lames PVC. Un PH acide en dessous de 7 peut corroder les pièces métalliques. Le manque de traitement entraîne le développement des algues et favorise le processus de putréfaction qui peut provoquer l'apparition irrémédiable de taches brunâtres sur les lames PVC.
- Vérifier le fonctionnement de l'électrolyseur lors de longues périodes de fermeture de la piscine. Ce type d'appareil, pouvant ne pas être équipé d'arrêt de production, peut occasionner des dommages irrémédiables sur les mécaniques immergées (corrosion) dans le cas où une forte concentration de produit chloré stagne au contact des lames PVC. Pour corriger cette situation, aérer ponctuellement le plan d'eau avec l'ouverture de la couverture et surveiller l'accès à la piscine pendant la durée de l'interruption de la sécurisation de la piscine.
- Lors d'une opération de surchloration, enrouler la couverture, mettre la filtration en fonctionnement et surveiller l'accès à la piscine des enfants de moins de 5 ans.
- Nettoyer deux fois par an minimum votre couverture avec un appareil haute pression ou avec une éponge en utilisant un produit détartrant et/ou un produit dégraissant (type gel ligne d'eau). Ne pas utiliser un produit solvant ni abrasif qui risquent de détériorer les lames PVC. Ne pas projeter d'eau sur l'axe au risque de dégrader la motorisation.
- Nettoyer une fois par mois pendant la période estivale la fosse de stockage des lames avec un balai aspirateur manuel. évacuer régulièrement tous les débris qui reposent sur le tablier.
- Contrôler le bon fonctionnement de la régulation du niveau d'eau (trop plein non bouché, remplissage automatique bien réglé).
- S'assurer que la zone où se situe la motorisation du volet est équipée d'une évacuation d'eau empêchant l'immersion du moteur à tout moment (en cas d'inondation).
- Veiller à ce que les lames ne supportent pas une différence de température > à 15° entre l'air extérieur et l'eau pour éviter leur déformation (cas de piscine fortement chauffée en milieu froid : montagne par exemple).
- Dans le cas d'une installation de volet sous abri, veiller à aérer l'abri afin d'en limiter la température à 40°C maximum et éviter une surchauffe des lames et des lisses de banc.
- Protéger les éléments en bois tels que les caillebotis ou les lisses de banc. Un bois, quel que soit son origine, subit quotidiennement les agressions de son environnement : piétinement, intempérie, humidité ou temps sec. Il a donc besoin d'un minimum d'entretien. Employer de préférence un saturateur de bois. Pour qu'il soit efficace, nous vous conseillons de le faire pénétrer dans le support à l'aide d'un pinceau jusqu'à saturation de façon à le stabiliser et à éviter tout rejet de tanin. Les couches doivent être passées humide sur humide sans temps de séchage entre chaque couche (2 à 3 passes selon porosité). éviter tout imperméabilisant à base de cire ou de silicone, ils sont très rapidement décomposés par les UV et délavés par les intempéries. Selon les conditions climatiques, les bois exotiques se recouvrent d'une patine grise argentée. éviter les vernis et lasures, ils forment des films peu stables et sujets à l'écaillage. Nous vous préconisons les produits Durieu DESKS OLJE D1 (cités dans la revue "Techniques PISCINES") pour l'entretien du bois exotique. En cas de tâche de tanin sur vos margelles ou rideau de protection, nous vous conseillons une application d'eau de javel concentrée au pinceau suivi d'un rinçage abondant.
- Ne pas couvrir les lames opaques par une bâche hermétique sous risque de créer un échauffement important (effet de serre) pouvant entraîner une déformation irréversible des lames.
- Vérifier le bon état, le serrage et la bonne fixation des boucles de sécurité.
- Contrôler que les lanières de liaison des lames à l'axe sont toujours serrées en place et également réparties.
- Vérifier les extrémités des lames, contrôler qu'elles sont alignées et que les bouchons et les ailettes ne sont pas cassés. Une lame non alignée avec le reste du tablier risque de se bloquer lors du déplacement du volet et entraîner des dégâts importants.

5. Conseils de maintenance

En cas de dysfonctionnement ou de réparation empêchant la fermeture et la sécurisation de la piscine, prendre toutes les mesures nécessaires afin d'empêcher l'accès du bassin aux enfants de moins de 5 ans.

- La société AS POOL distribue ses produits techniques uniquement à travers un réseau de professionnels de la piscine qui en réalise l'installation et le suivi en fonction de la configuration particulière de la piscine. La société AS POOL s'interdit de communiquer directement avec les propriétaires de la piscine. Faire exécuter le service Après - Vente de la couverture automatique par un professionnel formé à la piscine (nous vous conseillons votre pisciniste installateur dont les coordonnées figurent sur la couverture de ce manuel) qui pourra prendre contact avec notre service d'accompagnement technique. Toute pièce de rechange doit être d'origine pour maintenir notre garantie et la conformité du volet à la norme.
- Effectuer une fois par an une révision complète du volet.
- À chaque mise en service, une inspection du volet est nécessaire pour détecter des dégradations susceptibles de compromettre le bon fonctionnement du volet. Un professionnel diagnostiquera si quelques lames doivent être remplacées.
- Contrôler que les recommandations d'entretien sont appliquées et que l'utilisateur effectue ses vérifications régulièrement. Dans le cas contraire, les reprendre point par point.
- Contrôler le serrage des boulons d'accouplement, de la bague d'arrêt et de toutes les vis présentes sur l'axe.
- Contrôler le bon serrage des connexions électriques et leur fonctionnement. S'assurer de l'absence d'humidité et d'oxydation sur tous les contacts électriques du volet (bornes du coffret, connexions de la boîte, contacts de la commande à clé).
- Vérifier l'état et le vieillissement des dispositifs de blocage et l'état des sandows nécessaires au maintien des lames PVC. Contrôler le serrage des sangles sur l'axe.
- Contrôler le bon fonctionnement de la filtration, du trop-plein et du régulateur de niveau d'eau.
- Réaliser plusieurs tests d'enroulement et déroulement du volet pour en contrôler le bon fonctionnement et notamment pour vérifier que les positions de fin de course sont correctement placées.
- Lorsque le système ne répond plus, votre installateur piscinier peut mettre la piscine en sécurité en débrayant l'enrouleur du volet (sauf pour le modèle ZITA) et en déroulant manuellement le tablier sur la

piscine avant de verrouiller les dispositifs de sécurité qui relient la couverture au bassin. Dans ce cas de figure, la piscine ne sera pas utilisable pour la baignade le temps de la remise en état du volet.

- Manipulation de débrayage de la mécanique d'enroulement à lire complètement avant l'opération, en reprenant la notice d'installation.

1 Éteindre le coffret.

2 Bloquer la rotation de l'axe en maintenant les lames enroulées sur l'axe.

3 Pour la gamme OPEN, retirer le carter, ou l'habillage, ou le cabochon PVC coté moteur. Déconnecter les fils 1, 2, 3 et 4 du câble moteur de façon à le glisser complètement vers l'axe et retirer le rond de déverrouillage.

4 Pour le BANC, déposer le dessus amovible et dévisser la vis papillon du carter à l'intérieur du BANC Solar. Déconnecter les fils 1, 2, 3 et 4 du câble moteur de façon à le glisser complètement vers l'axe et retirer le rond de déverrouillage.

5 Pour l'IMMBOX et le DIVER avec moteur en coffre sec : ôter la clavette entre l'arbre et l'alésage moteur ou déposer le moteur.

6 Pour l'IMMAX, l'IMMEO, le DIVER avec moteur axial : dans la boîte de raccordement moteur située près du bassin, déconnecter les fils des fins de course et les fils de puissance du câble moteur de façon à glisser le câble moteur complètement vers l'axe. Ôter le bloque tirette pour accéder et soulever la tirette de déverrouillage.

7 Accompagner manuellement le déroulement du rouleau en vérifiant que le câble moteur ne se coince pas.

8 Verrouiller les dispositifs de sécurité.

Lors de la remise en service de l'enrouleur, un nouveau réglage des fins de course moteur sera nécessaire.

9 Les "Déchets d'Équipements Électriques et Électroniques" (DEEE) font l'objet d'une collecte spécifique. Vous ne devez pas les jeter avec vos ordures ménagères non triées.



6. Recommandations

d'hivernage

Des conseils d'hivernage sont décrits ci-dessous mais il est de la responsabilité de l'installateur de préconiser tel type de solution en fonction de la disponibilité du client ainsi que de la situation géographique de la piscine.

- Réaliser un hivernage actif en faisant fonctionner la circulation d'eau et la filtration aux moments les plus froids de la journée (Un thermostat antigel peut déclencher la filtration dès que la température de l'air descend au-dessous de 0°).
- Maintenir le niveau d'eau normal, l'excédant s'évacuera par le trop-plein.
- Nettoyer les lames déroulées sur la piscine avec un appareil haute pression puis procéder au balayage de la piscine et de la fosse de stockage. Traiter l'eau avec les produits d'hivernage.
- Laisser votre couverture déployée sur le plan d'eau et dans le cas où elle est entourée de beaucoup de végétation, fixer une couverture filet et non étanche afin d'éviter la désagrégation des feuilles ou autres débris végétaux sur les lames PVC. Ne pas stocker la couverture enroulée avec une accumulation de feuilles ou de débris qui provoquera un processus de putréfaction irrémédiable par l'apparition de tâches incrustées dans les lames PVC. Ce phénomène physique n'est pas couvert par la garantie sur les lames.
- Protéger vos skimmers et les tuyauteries exposés au gel.
- Protéger les motorisations contre les inondations.
- Couper l'alimentation du coffret électrique.
- Ne pas faire fonctionner la couverture, ni toucher aux lames quand elles sont prises dans la glace. En cas de risque de prise en glace des bassins, faire déposer l'axe et le moteur des enrouleurs immergés.
- Pour les modèles avec alimentation solaire, les batteries peuvent rester en place si le panneau solaire n'est pas couvert et continue d'assurer sa fonction de charge. Dans le cas où le panneau est couvert et ne peut donc plus assurer la charge par ensoleillement, les batteries devront être débranchées et stockées au sec. À la mise en service, laisser les batteries reprendre de la charge (une demi-journée d'ensoleillement) avant de faire fonctionner le volet.

7. Garantie

Notre garantie couvre pour un an uniquement le remplacement ou la réparation de la pièce défectueuse ainsi que tous défauts ou vices dans le cadre de l'installation, de l'utilisation, de l'entretien et de l'hivernage conformes à nos notices.

Elle ne prend effet à partir de la date d'expédition que si le revendeur ou l'installateur nous retourne les pièces défectueuses en port payé pour examen.

La garantie couvre tous les matériels électriques à condition que les câblages aient été effectués conformément à nos notices ainsi qu'en respect de la norme C15-100.

La garantie ne couvre pas l'immersion des moteurs non prévus à cet effet ainsi que les conséquences de la foudre.

Hors la garantie générale d'un an, nous accordons les durées de garanties suivantes :

- l'envoi du bon de garantie ci-après dûment rempli dans les 8 jours de l'installation du volet, ouvre droit à une extension gratuite de la garantie du moto-réducteur de 1 an à 3 ans,
- la mécanique d'enroulement : 3 ans (1),
- les lames PVC du volet : 3 ans (2),
- panneau solaire : 10 ans,
- batteries : 1 an.

(1) La garantie couvre la résistance des matériaux utilisés à l'exception de la corrosion et de la désagrégation de certains matériaux due à l'utilisation de tout appareil produisant une réaction électrochimique ou électrophysique, qui de manière générale accélère la corrosion des métaux.

(2) La garantie couvre la flottabilité, l'étanchéité et l'articulation des lames. Elle ne couvre pas les taches brunâtres et la décoloration des lames. Est exclue également la déformation des lames bleutées translucides solaires due à une utilisation non conforme à nos recommandations techniques. Sont exclus les dégâts occasionnés par une tempête de grêle. Toute modification d'une lame annule la garantie sur le tablier.

Sont exclus tous les frais de main-d'œuvre de démontage et remontage, déplacement, fourniture d'eau, produits, les frais de dommages et intérêts ainsi que toute demande de pénalité pour quelque cause que ce soit.

Bon de garantie

Le bon de garantie effectif se trouve dans le container du volet avec les documents de mise en service. Ce bon de garantie est à nous retourner à l'adresse portée ci-dessous dans un délai maximal de huit jours à compter de la mise en service du produit.

Informations utilisateur

Nom :

Adresse :

Code/Ville : [][][][][][]

Informations installateur

Société :

Adresse :

Code/Ville : [][][][][][]

Modèle installé			
N° série ____ / ____ / ____			
Type volet		Couleur lames volet	
<input type="checkbox"/> MANU	<input type="checkbox"/> BANC Classic	<input type="checkbox"/> PVC blanc	<input type="checkbox"/> Polycarbonate transparent
<input type="checkbox"/> OPEN Néo	<input type="checkbox"/> BANC SURF System	<input type="checkbox"/> PVC sable	<input type="checkbox"/> Polycarbonate translucide bleuté
<input type="checkbox"/> OPEN Classic	<input type="checkbox"/> BANC Solar Energy	<input type="checkbox"/> PVC bleu	<input type="checkbox"/> Polycarbonate bicouche bleuté
<input type="checkbox"/> OPEN AERO	<input type="checkbox"/> BANC D.sign	<input type="checkbox"/> PVC gris clair	<input type="checkbox"/> Polycarbonate bicouche nacré
<input type="checkbox"/> OPEN DSIGN	<input type="checkbox"/> IMM'Box	<input type="checkbox"/> PVC gris galet	<input type="checkbox"/> Polycarbonate bicouche transparent/noir
<input type="checkbox"/> OPEN SURF System	<input type="checkbox"/> IMM'Ax	<input type="checkbox"/> PVC bleuté bicouche	<input type="checkbox"/> Polycarbonate noir fumé
<input type="checkbox"/> OPEN Solar Energy	<input type="checkbox"/> DIVER		

RENSEIGNEMENTS OBLIGATOIRES POUR VALIDATION DE LA GARANTIE

Contrôles à la mise en service par l'installateur

Contrôles réalisés par :

	Oui	Non
Installation réalisée en respect des normes en vigueur selon la notice du fabricant :	<input type="checkbox"/>	<input type="checkbox"/>
Tension 12 ou 24 volts (volet) :	<input type="checkbox"/>	<input type="checkbox"/>
Présence d'un régulateur automatique de niveau d'eau (volet) :	<input type="checkbox"/>	<input type="checkbox"/>
Présence d'un trop-plein indépendant :	<input type="checkbox"/>	<input type="checkbox"/>
Fonctionnement en enroulement (volet) :	<input type="checkbox"/>	<input type="checkbox"/>
Fonctionnement en déroulement (volet) :	<input type="checkbox"/>	<input type="checkbox"/>
Verrouillage du tablier du bassin (volet) :	<input type="checkbox"/>	<input type="checkbox"/>
Installation sans réserve :	<input type="checkbox"/>	<input type="checkbox"/>

Date de mise en service :

Préconisations de sécurité, d'utilisation, d'entretien et de maintenance expliquées et transmises à l'utilisateur responsable :

Signature et cachet (obligatoires)

(Porter la mention manuscrite "lu et approuvé")

Commentaires / Observations :

.....

.....

.....

Contrôle de bon fonctionnement :

SYMPTÔMES

- 1 L'enrouleur ne tourne pas
- 2 Le tablier frotte contre les parois, sous la margelle, sur la séparation
- 3 La couverture ne s'enroule pas complètement ou de trop
- 4 La couverture ne se déroule pas complètement ou de trop

1 2 3 4 EFFECTUEZ LES VÉRIFICATIONS SUIVANTES :

✓				Alimentation 230 V du coffret électrique (contrôle disjoncteur différentiel 10A/30mA)
✓				Bouton marche/arrêt du coffret sur ON
✓				Fusibles en état
✓				Présence de tension 12 V ou 24 VDC polarisée aux bornes de la puissance moteur lorsque la clé est actionnée
✓				Continuité des contacts du commutateur à clé lorsque la clé est actionnée
✓				Présence de tension 12 V ou 24 VDC polarisée aux 2 fils de la puissance moteur dans la boîte de raccordement lorsque la clé est enclenchée
✓				Les connexions des fils dans la boîte de raccordement sont en bon état, serrées et non oxydées
✓		✓	✓	Réglez les fins de course
✓		✓		Les dispositifs de sécurité sont déverrouillés
✓	✓	✓	✓	Absence d'objet dans la piscine pouvant bloquer le bon fonctionnement
	✓			Le tablier est bien centré
	✓		✓	Le niveau d'eau est conforme à l'installation préconisée et constant
	✓	✓		Les parois du bassin sont d'aplomb et parallèles
✓		✓		Le tablier de lames est solidaire de l'axe
	✓		✓	Aucune lame n'est abîmée ni décalée

SUIVI DU MATÉRIEL

Date	Désignation des travaux
.....
.....
.....
.....
.....
.....
.....
.....
.....
.....
.....
.....
.....
.....
.....
.....
.....
.....
.....
.....
.....
.....

Produit : Gamme VOLETS
 Société : AS POOL
 Adresse : zac de la Rouvelière
 F-72700 SPAY-LE MANS
 Tél. : +33 (0)811 901 331
 Fax : +33 (0)243 479 850
 contact@abriblue.com
 www.abriblue.com